

AIRE ACONDICIONADO PORTÁTIL



Manual de usuario
AirFeel 3000W

 ORIGINAL

OR1AC3000

ÍNDICE

ADVERTENCIA DE SEGURIDAD	3
DESCRIPCIÓN DEL APARATO	6
PANEL DE CONTROL	7
MANDO A DISTANCIA	11
INSTALACIÓN	13
PROTECCIÓN.....	15
MANTENIMIENTO	16
SOLUCIÓN DE PROBLEMAS	18
GARANTÍA	20

Lea atentamente este manual de usuario para garantizar un uso, mantenimiento e instalación adecuados y consérvelo para futuras consultas.



¡MUY IMPORTANTE!

Por favor, no instale ni utilice su aire acondicionado portátil antes de haber leído detenidamente este manual. Conserve este manual de instrucciones para una eventual garantía del producto y para futuras consultas.

Este aparato le ofrece: Aire Acondicionado, Deshumidificación, Ventilador y Calefacción.

La presión estática externa a la que se ha probado el aparato es de 0 Mpa.

ADVERTENCIA DE SEGURIDAD

1. Todo el cableado debe cumplir con los códigos eléctricos locales y nacionales y ser instalado por un electricista calificado. Para resolver cualquier duda, contacte siempre con un electricista calificado.
2. Compruebe el suministro de energía disponible y resuelva cualquier problema de cableado antes de la instalación y el funcionamiento de esta unidad.
3. Para su seguridad y protección, esta unidad está conectada a tierra a través del enchufe del cable de alimentación cuando se conecta a una toma de corriente de pared adecuada. Si no está seguro de que las tomas de corriente de la pared de su casa están correctamente conectadas a tierra, consulte a un electricista. Si el cable de alimentación está dañado, debe ser sustituido por personal cualificado para evitar un peligro.



ADVERTENCIA

Precaución,
Riesgo de incendio

Para reducir el riesgo de incendio, de descarga eléctrica o de lesiones al utilizar el aire acondicionado, siga estas precauciones básicas:

4. Enchúfelo en una toma de corriente de 3 clavijas con conexión a tierra.
5. No retire la clavija de tierra.
6. No utilice un adaptador.
7. No utilice un cable de extensión.
8. Desenchufe el aparato antes de realizar el mantenimiento.
9. Mueva o instale el aire acondicionado entres dos personas.
10. Este aparato puede ser utilizado por niños a partir de 8 años y por personas con capacidades físicas, sensoriales o mentales reducidas o con falta de experiencia y conocimientos si han recibido supervisión o instrucciones sobre el uso del aparato de forma segura y comprenden los peligros que conlleva.
11. Los niños no deben jugar con el aparato. La limpieza y el mantenimiento no deben ser realizados por los niños sin supervisión.
12. Si el cable de alimentación está dañado, debe ser sustituido por el fabricante, su servicio técnico o personas con cualificación similar para evitar un peligro.
13. El aparato debe instalarse de acuerdo con las normas nacionales de cableado.
14. Este aparato no está destinado a ser utilizado por personas (incluidos los niños) con capacidades físicas, sensoriales o mentales reducidas, o con falta de experiencia y conocimientos, a menos que hayan recibido supervisión o instrucciones sobre el uso del aparato por parte de una persona responsable de su seguridad. Los niños pequeños deben ser supervisados para garantizar que no jueguen con el aparato.



15. Eliminación correcta de este producto

Esta marca indica que este producto no debe eliminarse con otros residuos domésticos en toda la UE. Para evitar posibles daños al medio ambiente o a la salud humana por la eliminación incontrolada de residuos, recíclelo de forma responsable para promover la reutilización sostenible de los recursos materiales. Para devolver su dispositivo usado, utilice los sistemas de devolución y recogida, o póngase en contacto con el minorista donde compró el producto. Ellos pueden llevar este producto para un reciclaje seguro para el medio ambiente.

16. No utilice medios para acelerar el proceso de descongelación o para limpiar, distintos de los recomendados por el fabricante. El aparato debe ser almacenado en una habitación sin fuentes de ignición en funcionamiento continuo, por ejemplo: llamas abiertas, un aparato de gas en funcionamiento o un calentador eléctrico en funcionamiento.

Tenga en cuenta que los refrigerantes pueden no desprender olor.

No perforar ni quemar.

17. Cuando el aparato no funcione correctamente, no la repare usted mismo. Póngase en contacto con personal de mantenimiento capacitado o con el servicio técnico para la reparación.

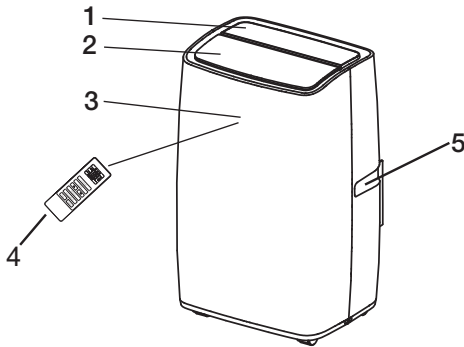
- Cantidad máxima de carga de refrigerante: 200g

PRECAUCIONES

- Mantenga la unidad al menos a 1 metro de distancia de televisores o radios para evitar interferencias electromagnéticas.
- No exponga la unidad a la luz directa del sol para evitar la pérdida de color de la superficie.
- No incline la unidad más de 35° o boca abajo mientras la transporta.
- Coloque la unidad en una superficie plana con menos de 5° de inclinación.
- La unidad funciona de manera más eficiente en ciertas ubicaciones de la habitación.
- Vacíe la bandeja de drenaje de condensación antes de guardar la unidad para prolongar la vida útil de la unidad al final de la temporada.
- No utilice disolventes químicos (benceno, alcohol...) para limpiar la superficie de la unidad para evitar que se raye y/o se dañe.
- Asegúrese de apagar y desenchufar el aparato antes de desmontar o instalar la entrada de aire.
- Vacíe el agua del depósito de agua si desea trasladar la máquina.
- La batería debe retirarse del aparato antes de desecharlo.
- La batería debe eliminarse de forma segura.
- Desenchufar el aparato antes de limpiarlo, hacer el mantenimiento o llenarlo.

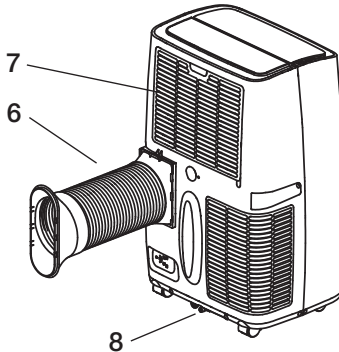
DESCRIPCIÓN DEL APARATO

Frontal:



1. Panel de control
2. Salida de aire frío
3. Receptor de señal
4. Mando a distancia
5. Asa de transporte
6. Conducto de escape
7. Entrada del evaporador
8. Desagüe

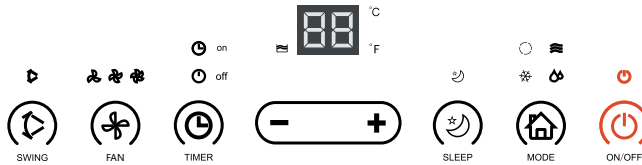
Posterior:



Las imágenes de este manual están basadas en la vista exterior de un modelo estándar, por lo que pueden diferir del que usted haya adquirido

PANEL DE CONTROL

Siga estas indicaciones para un correcto funcionamiento de su aire acondicionado.



- | | | |
|---------------------|--|------------------------------------|
| Encendido / Apagado | Velocidades | Ascenso temporizador / temperatura |
| Temporizador | Modos | Descenso temporizador/temperatura |
| Oscilación | Velocidad ventilador alta, media, baja | Auto, Ventilador |
| | | Frío, Deshumidificador |
| | | Deposito lleno |

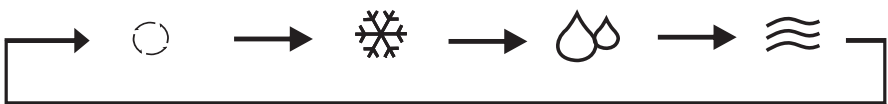
Automático, Frío, Deshumidificación, Ventilador

1. Encienda la unidad

- Enchúfelo, el aparato emite un pitido, se encenderá el indicador de encendido.
- Pulse el botón de encendido y la unidad se encenderá.
- El LED muestra la temperatura ambiente y funciona en modo automático.

2. Selección del modo de funcionamiento

Pulse el botón de modo para seleccionar el modo deseado tal y como se muestra a continuación:



3. Ajuste de la temperatura

La temperatura se puede ajustar dentro de un rango de 15°C a 31°C en tramos de 1°C.

Pulse el botón "+" o "-" para aumentar o disminuir la temperatura 1°C pulsando una vez.

El LED de la unidad muestra la temperatura elegida durante 5 segundos y luego muestra la temperatura ambiente.

4. Ajuste de la velocidad del ventilador.

Pulse el botón de velocidad para seleccionar la velocidad deseada del ventilador tal y como se muestra a continuación:



5. Encendido

Al pulsar de nuevo el botón de encendido, la unidad emitirá "di". El indicador de encendido se apaga y deja de funcionar.

6. Noche

Pulse este botón para entrar en el modo de reposo.

7. Temporizador

Pulse este botón para programar un apagado temporizado

8. Oscilación

Pulse esta tecla para seleccionar oscilación.

ADVERTENCIAS:

El principio de funcionamiento de cada modo

***Modo AUTO:**

1. Una vez seleccionado este modo, el sensor de temperatura interior actúa automáticamente para seleccionar el funcionamiento ideal con frío o ventilador.
2. Cuando la temperatura ambiente $\geq 24^{\circ}\text{C}$ la unidad seleccionará automáticamente el modo frío.
3. Cuando la temperatura ambiente $= 24^{\circ}\text{C}$ la unidad seleccionará automáticamente el modo ventilador.

***Modo deshumidificación:**

1. El ventilador centrífugo superior funcionará a baja velocidad. La velocidad no puede ser ajustada.
2. El compresor y el ventilador centrífugo inferior se detendrán después de 8 minutos de funcionamiento, y volverán a funcionar después de 6 minutos.
3. La unidad adopta el modo de deshumidificación a temperatura constante. La velocidad no puede ajustarse.

***Modo frío:**

1. Cuando la temperatura de la habitación es superior a la temperatura ajustada, el compresor comienza a funcionar.
2. Cuando la temperatura de la habitación es inferior a la establecida, el compresor se detiene y el ventilador superior funciona a la velocidad original establecida.

***Modo ventilador:**

1. El ventilador centrífugo superior funciona a la velocidad ajustada, y el compresor y el ventilador centrífugo no funcionan.
2. El ajuste de la temperatura no es posible.

***Funcionamiento del temporizador:**

1. Pulse el botón "Temporizador" para ajustar el tiempo de apagado automático mientras la unidad está en funcionamiento.
2. Pulse el botón "Temporizador" para ajustar el tiempo de encendido automático mientras la unidad está lista.
3. El tiempo se puede ajustar dentro de un rango de 1 hora a 24 horas. Pulse el botón de aumento o disminución de la temperatura para aumentar o disminuir el tiempo 1 hora pulsando una vez.

*** Funcionamiento del modo noche:**

1. El modo noche es posible cuando la unidad está en modo frío.
2. Pulse el botón de noche estando en modo frío, entonces la unidad trabajará en modo noche haciendo que el ventilador centrífugo superior pase a baja velocidad automáticamente. La temperatura ajustada aumentará 1°C después de una hora y aumentará 2°C después de dos horas. Después de seis horas, la unidad dejará de funcionar.

***Operación de la oscilación**

1. Cuando se activa el botón de oscilación, las palas oscilan automáticamente hacia arriba y hacia abajo. Pulse el botón nuevamente para detener la oscilación.

Aviso:

El panel de control tiene función de memoria, cuando la unidad está lista para funcionar, pero en estado de reposo, se puede memorizar la inicialización del modo de trabajo. Cuando encienda la unidad, funcionará con el modo de trabajo de la última vez, sin necesidad de reiniciar el modo de trabajo de nuevo. (Esta condición no está disponible cuando la unidad está bajo el modo AUTO).



MANDO A DISTANCIA

El mando a distancia tiene las siguientes funciones:

1 ENCENDIDO. Con el aparato enchufado pulsado este botón podrá encender o apagar la unidad.

2 MODO. Pulse este botón para cambiar de modo.

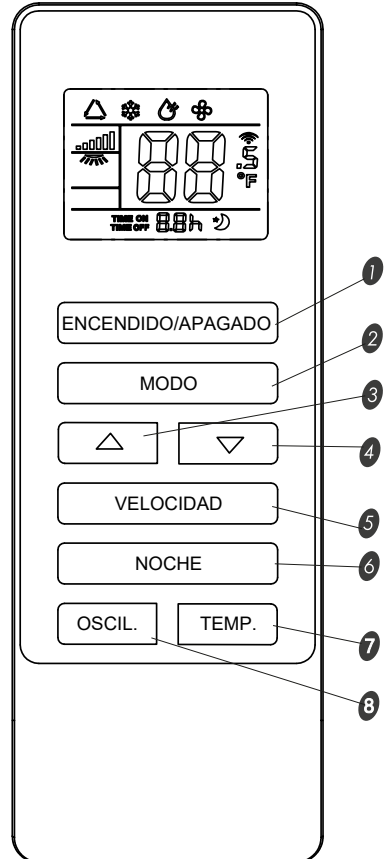
3-4 BOTONES DE AJUSTE ARRIBA y ABAJO. Sirven para ajustar la temperatura y el temporizador.

5 VELOCIDAD. Se utiliza para seleccionar la velocidad del ventilador.

6 NOCHE.

7 TEMPORIZADOR.

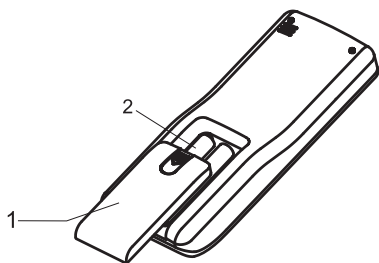
8 OSCILACIÓN.



Cómo instalar las pilas

- Colocación de las pilas

Deslice la tapa. Asegúrese de que la dirección es la correcta.

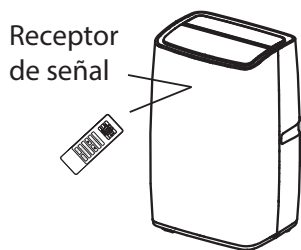


1. Abra la tapa trasera y quite el film aislante de las pilas.
2. Coloque las pilas dentro de la ranura, con el ánodo y el cátodo en la dirección correcta.
3. Coloque la tapa trasera.

Avisos:

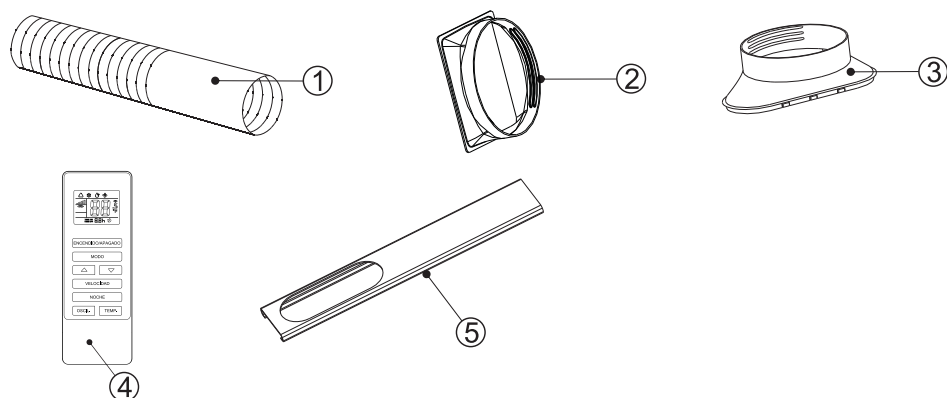
- 1). El ánodo y el cátodo de las pilas deben corresponder a los signos de "+" y "-" del mando a distancia;
- 2). No utilice pilas nuevas junto con pilas agotadas;
- 3). Si no se utiliza durante mucho tiempo, retire las pilas.
- 4). Para evitar la contaminación del medio ambiente, saque las pilas usadas y deséchelas de forma segura y adecuada.

- Cómo utilizarlo



Para hacer funcionar el aire acondicionado, apunte el mando a distancia al receptor de la señal. El mando a distancia hará funcionar el aire acondicionado a una distancia de hasta 5m (16,4 pies) cuando apunte al receptor de señal.

INSTALACIÓN



Accesorios de instalación

- | | | | |
|---|---|---|-----------------------|
| 1 | Conducto de salida de aire | 4 | Mando a distancia |
| 2 | Conector del conducto de salida de aire | 5 | Adaptador de ventanas |
| 3 | Adaptador de salida de aire para ventanas | | |

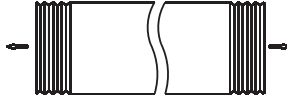
Localización

- Junto a una ventana, una puerta o una ventana francesa.
- Mantenga una distancia vacía de mínimo 60 cm alrededor de la unidad para que nada bloquee la salida del aire.
- Fije un extremo de la manguera de aire en la salida de aire de la parte inferior del aparato.
- Extienda la manguera de aire para asegurarse de que el otro extremo de la manguera de aire tiene espacio libre entre la ventana, la puerta o la ventana francesa.
- La salida o entrada de aire no puede ser bloqueada.

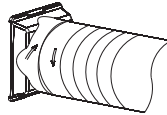
Instalación del conducto de salida de aire y el adaptador

Cómo conectar los conectores al conducto de salida de aire

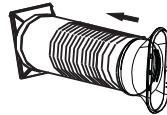
1. Extienda el conducto de salida de aire sacando los dos extremos del conducto.



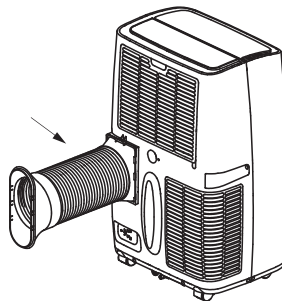
2. Ajuste el conducto de salida de aire en el conector del conducto de salida de aire.



3. Ajuste el conector de la ventana en el conector de plástico.



4. Conecte el conector del conducto de escape de aire a la unidad.



PROTECCIÓN

Condición de funcionamiento

El dispositivo de protección puede dispararse y detener el aparato en los casos que se indican a continuación.

Frio	La temperatura del aire interior es superior a 43°C
	La temperatura de la habitación es inferior a 15°C

Deshumidificador: La temperatura de la habitación es inferior a 15°C

Si el aire acondicionado funciona en modo FRIO o DESHUMIDIFICACIÓN con la puerta o la ventana abierta durante mucho tiempo cuando la humedad relativa es superior al 80%, puede gotear por la salida.

Características del protector

1. El dispositivo de protección funcionará en los siguientes casos.

Al reiniciar el aparato de inmediato después de que se detenga el funcionamiento o al cambiar de modo durante el funcionamiento, es necesario esperar 3 minutos.

2. Si se desenchufa, cuando se reinicie el aparato, volverá al modo original, hay que reconfigurar el temporizador de encendido o apagado.



Drenaje de agua

Recordatorio especial: hay un sistema de reciclaje de agua de condensación oculto en esta unidad. El agua de condensación se mantiene parcialmente reciclada entre el condensador y la placa de agua. Cuando el nivel de agua llega al nivel superior, el interruptor de flotador y el indicador de agua llena (E4) se encienden para recordar que hay que vaciar el agua. Por favor, apague y desenchufe, mueva el aparato a un lugar adecuado, retire el tapón de drenaje, drene el agua completamente. después del drenaje, vuelva a colocar el tapón para evitar que el aparato puede tener fugas y mojar el suelo de la habitación.

Si el aparato está colocado en una posición que admite drenaje, también puede conectar la manguera de drenaje al puerto de drenaje para drenar el agua.

MANTENIMIENTO

MANTENIMIENTO DEL APARATO

1. Desenchufe el aparato. Apague primero el aparato antes de desconectarlo de la red eléctrica.
2. Limpie con un paño suave y seco. Utilice agua tibia (menos de 40°C) para limpiar si el aparato está muy sucio.
3. Nunca utilice sustancias volátiles como gasolina para limpiar el aparato.
4. Nunca rocíe agua sobre la unidad principal. Peligro de descarga eléctrica.

MANTENIMIENTO DEL FILTRO DE AIRE

Es necesario limpiar el filtro de aire después de utilizarlo durante unas 100 horas.

Límpielo como sigue:

1. Detenga y desenchufe el aparato y retire el filtro de aire
2. Limpie y vuelva a instalar el filtro de aire. En el caso de que la suciedad sea notoria, lávelo con un poco de detergente neutro en agua tibia. Después de limpiarlo, séquelo en un lugar sombreado y fresco, y vuelva a instalarlo.
3. Limpie el filtro de aire cada dos semanas si el acondicionador de aire funciona en un entorno extremadamente polvoriento.



MANTENIMIENTO DESPUÉS DEL USO

1. Si el aparato no va a ser utilizado durante mucho tiempo, asegúrese de sacar el tapón de goma primario y el secundario del puerto de drenaje, para drenar el agua.
2. Mantenga el aparato en funcionamiento con el ventilador sólo durante medio día en un día soleado para secar el interior del aparato y evitar que se enmohezca.
3. Detenga el aparato y desenchúfelo de la fuente de alimentación, luego retire las pilas del mando a distancia y guarde el aparato adecuadamente.
4. Limpie el filtro de aire y vuelva a instalarlo.
5. Retire los conductos de aire y guárdelos bien y cubra bien el agujero.



RESOLUCIÓN DE PROBLEMAS

Los siguientes casos pueden no ser siempre una avería, por favor, compruebe las sugerencias que aparecen a continuación antes de acudir a un servicio técnico.

Problema	Análisis
No funciona	<ul style="list-style-type: none">• Si el protector se ha disparado o se ha fundido el fusible.• Espere 3 minutos y vuelva a arrancar, el dispositivo protector puede estar impidiendo el funcionamiento de la unidad.• Si las pilas del mando están agotadas• Si el enchufe no está bien conectado
Funciona solo un momento	<ul style="list-style-type: none">• Si la temperatura ajustada está cerca de la temperatura ambiente, puede bajar la temperatura ajustada.• La salida de aire está bloqueada por un obstáculo. Retire el obstáculo.
Funciona pero no enfría	<ul style="list-style-type: none">• Si la puerta o la ventana están abiertas• Si hay otro aparato de calor funcionando (calefactor, lámpara...)• El filtro de aire está sucio, por favor límpielo.• La salida o entrada de aire está bloqueada• La temperatura ajustada es demasiado alta
Fuga de agua al moverlo	<ul style="list-style-type: none">• Drenar el condensado antes de moverlo.• Para evitar fugas de agua, ubique la unidad en un terreno plano.
No funciona y el indicador señala E4	<ul style="list-style-type: none">• Sacar el tapón de goma para drenar el agua.• Si se encuentra a menudo en este estado, póngase en contacto con el servicio técnico.



Antes de acudir a un servicio técnico, compruebe la máquina de la siguiente manera

Fallos	Causas	Soluciones
La máquina no se pone en marcha	<ol style="list-style-type: none"> 1.No está enchufado. 2.Enchufe o toma de corriente dañados. 3.Fusible roto. 	<ol style="list-style-type: none"> 1.Enchufe. 2.Reemplace el cable de alimentación o la toma de corriente. 3.Reemplace el fusible en un servicio técnico (especificación: 3.15A/250VAC).
La máquina se detiene automáticamente	TIMING se detiene automáticamente o se ha alcanzado la temperatura programada.	Reinicie o espere a que se produzca el cambio automático
No sale fresco en el modo FRIO	<ol style="list-style-type: none"> 1.Temperatura ambiente más baja a la temperatura fijada. 2.La máquina entra en protección antihielo 	<ol style="list-style-type: none"> 1.Este es un fenómeno normal, la máquina se autoconmutará mientras la temperatura ambiente sea superior a la temperatura establecida. 2.La máquina se autoconmutará cuando la protección antihielo haya terminado.
El LED muestra el código de fallo "E2".	El sensor de temperatura ambiente falla o está dañado.	Sustituya el sensor de temperatura ambiente.
El LED muestra el código de fallo "E3".	El sensor del tubo de aceite del evaporador falla o está dañado.	Sustituya el sensor de la tubería del evaporador.
El LED muestra el código de fallo "E4".	Advertencia de depósito lleno	Drene el agua

GARANTÍA

Estimado cliente:

Gracias por comprar este producto Original. Si tiene alguna dificultad para instalar o utilizar el producto, le recomendamos que consulte primero las instrucciones de funcionamiento antes de ponerse en contacto con el servicio técnico.

Le pedimos disculpas si su producto es defectuoso o tiene algún problema de fabricación. Nuestro agente autorizado se encargará de la reparación, sustitución, reembolso o proporcionará piezas de repuesto para el producto según las condiciones de la garantía. La garantía comienza el día de compra del producto en un distribuidor autorizado o a través de compra on-line y finaliza pasados 36 MESES. Las condiciones de la garantía son:

- La asistencia en garantía está condicionada a la presentación de factura de compra del producto válida, legible y no alterada.
- Esta garantía termina cuando se descubre que han sido sometidas a reparaciones, reformas o intervenciones por cualquier persona no autorizada.
- Durante el tiempo que pase entre el contacto con el servicio técnico y la reparación del aparato, no se abonará importe alguno en concepto de daños y perjuicios por el tiempo que el aparato esté fuera de servicio.

Exclusiones de la garantía:

- Daños causados durante el transporte, negligencia o mal uso, montaje o instalación incorrecta, así como las influencias externas, tales como: rayos atmosféricos o eléctricos, inundaciones, humedad, etc.
- Daños causados como consecuencia de inadecuada instalación.
- Daños estéticos (como rasguños, desconchados, etc) surgidos por el uso.
- Incorrecta utilización y mantenimiento periódico del producto, tal y como se especifica en el manual de instrucciones.
- Accesorios o componentes consumibles.
- El producto no está cubierto por la garantía si carece de la placa identificativa correspondiente. El usuario deberá comunicar al servicio técnico los datos incluidos en la placa identificativa cuando así se requiera.

Para hacer uso de la garantía acuda al centro donde compró este producto o bien contacte con nosotros a través de la web <https://www.pccomponentes.com/soporte/> o escaneando el siguiente código QR:



PORTABLE AIR CONDITIONER



User's Manual
AirFeel 3000W

 **ORIGINAL**

OR1AC3000

INDEX

SAFETY AWARENESS.....	23
NAME OF PARTS	26
CONTROL PANEL.....	27
REMOTE CONTROL	31
INSTALLATION.....	33
PROTECTION	35
MAINTENANCE	36
TROUBLESHOOTING	37
WARRANTY	39

Please read this user's manual carefully to ensure proper use, maintenance and installation and keep it for future reference.



VERY IMPORTANT!

Please do not install or use your portable air conditioner before you have carefully read this manual. Please keep this instruction manual for an eventual product warranty and for future reference.

This device offers you: Air Conditioning, Dehumidifying, Fan and Heating.

The external static Pressure at which the appliance was tested is 0 Mpa.

SAFETY AWARENES

1. All wiring must comply with local and national electrical codes and be installed by a qualified electrician. If you have any questions regarding the following instructions, contact a qualified electrician.
2. Check available power supply and resolve any wiring problems before installation and operation of this unit.
3. For your safety and protection, this unit is grounded through the power cord plug when plugged into a matching wall outlet. If you are not sure whether the wall outlets in your home are properly grounded, please consult a electrician. If supply cord is damaged, it must be replaced by the manufacture, its service agent or similarly qualified persons in order to avoid a hazard.



WARNING

Caution,
Risk of fire

To reduce the risk of fire, electrical shock or injury when using your air conditioner, follow these basic precautions:

1. Plug into a grounded 3 prong outlet.
2. Do not remove ground prong.
3. Do not use an adapter.

4. Do not use an extension cord.
5. Unplug air conditioner before servicing.
6. Use two or more people to move and install air conditioner.
7. This appliance can be used by children aged from 8 years and above and persons with reduced physical, sensory or mental capabilities or lack of experience and knowledge if they have been given supervision or instruction concerning use of the appliance in a safe way and understand the hazards involved.
8. Children shall not play with the appliance. Cleaning and user maintenance shall not be made by children without supervision.
9. If the supply cord is damaged, it must be replaced by the manufacturer, its service agent, or similarly qualified persons in order to avoid a hazard.
10. The appliance shall be installed in accordance with national wiring regulations
11. This appliance is not intended for use by persons (including children) with reduced physical, sensory or mental capabilities, or lack of experience and knowledge, unless they have been given supervision or instruction concerning use of the appliance by a person responsible for their safety. Young children should be supervised to ensure that they do not play with the appliance.



12. Correct Disposal of this product

This marking indicates that this product should not be disposed with other household wastes throughout the EU. To prevent possible harm to the environment or human health from uncontrolled waste disposal, recycle it responsibly to promote the sustainable reuse of material resources. To return your used device, please use the return and collection, systems or contact the retailer where the product was purchased. They can take this product for environmentally safe recycling.

13. Do not use means to accelerate the defrosting process or to clean, other than those recommended by the manufacturer. Recommended by the manufacturer. The appliance shall be stored in a room without continuously operating ignition sources for example: open flames, an operating gas appliance or an operating electric heater.

Be aware that refrigerants may not contain an odor.
Do not pierce or burn.

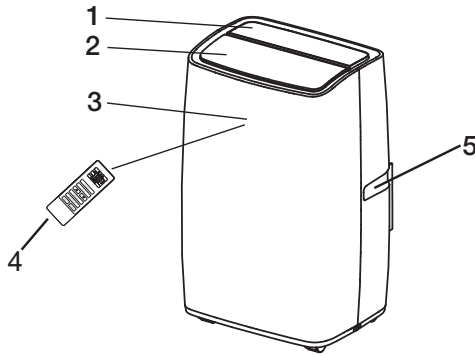
14. When the machine malfunctions, do not repair it yourself. Please contact a professional organization or a professional trained maintenance personnel or a service organization recommended by the supplier for repair!.
- The maximum refrigerant charge amount: 200g.

CAUTIONS.

- Keep the unit at least 1 meter away from TV or radios to avoid electromagnetic interference.
- Do not expose the unit under direct sun light to avoid surface color fading.
- Do not tilt the unit for more than 35° or upside-down while transporting.
- Place the unit on a flat surface with less than 5° inclination.
- The unit operates more efficiently in certain room locations.
- Empty the condensed drainage pan before putting the unit in storage to prolong the unit lifetime at the end of the season.
- Do not use chemical solvents (e.g., Benzene, alcohol-glazer) to clean the unit surface to avoid scratching, damaging the surface.
- Make sure to cut off the power before disassembling or installing the air-inlet fence.
- Please empty the water from the water tank if you want to move the machine.
- The battery must be removed from the appliance before it is scrapped.
- The battery is to be disposed of safely.
- The plug must be removed before cleaning, maintaining, or filling the appliance.

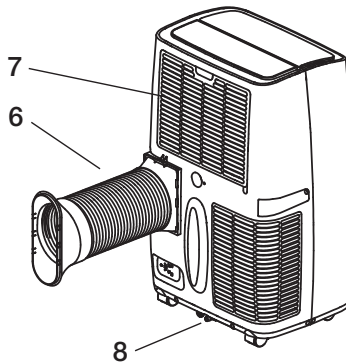
NAME OF PARTS

Front:



- 1-Control panel
- 2-Cold air outlet
- 3-Signal receptor
- 4-Remote Control
- 5-Transport handle
- 6-Air outlet hose
- 7-Evaporator inlet intake
- 8-Primary drain port

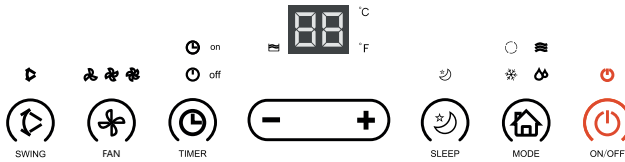
Back:



The figures in this manual are based on the external view of a standard model. Consequently, the shape may differ from that of the air conditioner you have selected.

CONTROL PANEL

This section explains proper mobile air conditioner operation

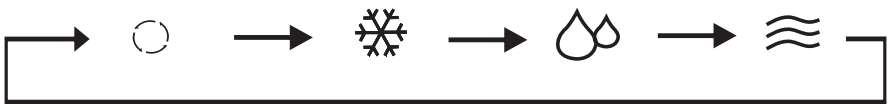


- On/Off button
- Timer button
- Swing button
- Speed button
- Mode button
- Low, middle, high Fan speed
- Timer / Temperature up button
- Timer / Temperature down button
- Automatic, Fan mode
- Cool, Dehumidify
- Full water alarm

Automatic, Cool, Dehumidify, Fan

1. Turn on the unit
 - a) Plug in, then the unit beeps once, the power indicator light is on
 - b) Press the power button, then the unit is turned on
 - c) The LED displays the room temperature and operate in Automatic mode.

2. Selection operating mode
Press the mode button to select a desired mode shown below:



3. Adjust Temperature

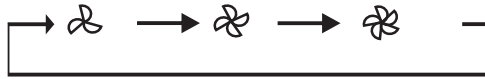
The temperature can be set within a range of 15°C to 31°C by 1°C.

Press "+" or "-" button to increase or decrease the temperature 1°C by pressing once

The unit LED shows the target temperature for 5 seconds and then displays the room temperature.

4. Adjust Fan Speed.

Press the Speed button to select a desired fan speed shown below:



5. Power

When you press power button again, the unit will emit "di". The power indicator goes out and stop working.

6. Sleeping

Press this button to enter the sleep mode

7. Timer

Press this button to set a timed shutdown

8. Swing

Press this button to set swing

Notice:

Each mode working principle

*** AUTO mode:**

1. Once this operation is selected, the indoor temperature sensor operates automatically to select the desired operation with cool or fan.
2. When the room temperature $\geq 24^{\circ}\text{C}$ the unit will automatically select cool mode
3. When the room temperatures = 23°C the unit will automatically select fan mode.

***Dehumidify mode:**

1. The up centrifugal fan will run at low speed, and the speed can't be adjusted.
2. The compressor and the down centrifugal fan will stop after running 8 mins, then run again after 6mins.
3. The unit adopts constant temperature dehumidifying mode, and the adjustment of temperature is no effective.

***Cool mode:**

1. When the room temperature is higher than set temperature, the compressor starts to run.
2. When the room temperature is lower than set temperature, the compressor stops and upper fan operate at original set speed.

***Fan mode:**

1. The up centrifugal fan runs at set speed, and the compressor and down centrifugal fan does not run.
2. The adjustment of temperature is no effective.



***Timer operation:**

1. Press "Timer" button to set Automatic Off time while the unit is running.
2. Press "Timer" button to set Automatic On time while the unit is ready.
3. The time can be adjusted within a range of 1 hour to 24 hours. Press the temperature up or down button to increase or decrease the time 1 hour by pressing once.

*** Sleeping operation:**

1. The sleeping operation is effective when the unit is under cool mode.
2. Press the sleeping button in cool mode, then the unit will work under sleep mode and the up centrifugal fan will turn to low speed automatically. The set temperature will increase 1°C after one hour and increase 2°C after two hours. After six hours, the unit will stop running.

***Swing operation**

1. When the swing button is activated, the swing blade swings up and down automatically. If you want to stop, press the button again.

Notice:

The main control board has memory function, when the unit is ready to run but in stop status, the main control board can memorize the initialization of working mode. When you turn on the unit, it will work as the same enactment of working-mode as last time, no need to reset the working mode again. (This condition is not available when the unit is under AUTO mode).



REMOTE CONTROL

The remote control transmits signal to the system.

1 POWER. The appliance will be started when it is energized or will be stopped when it is in operation if you press this button.

2 MODE. Press this button to choose mode of cooling, dehumidification, fan, etc.

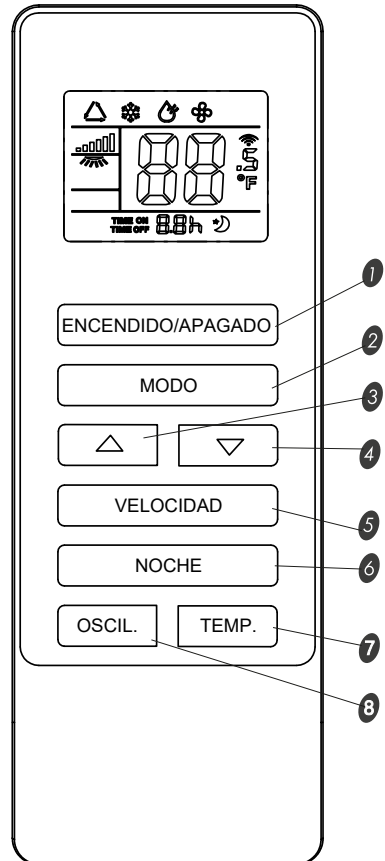
3-4 UP and DOWN SETTING BUTTONS. Used to adjust the room temperature and timer

5 SPEED. Used to select fan speed in sequence

6 SLEEP.

7 TIMER.

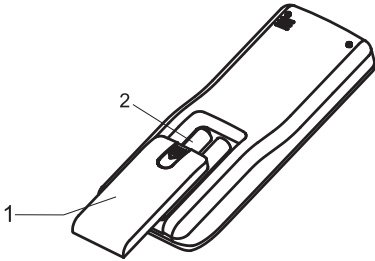
8 SWING.



How to install batteries

- **Inserting batteries**

Slide the cover to open. Be sure the direction is correct.

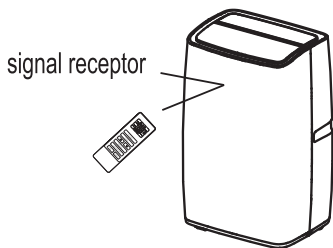


1. Open the back cover and take off the isolating film on the batteries
2. Put the batteries inside the slot, with anode and cathode in right directions
3. Put on the back cover

Notices:

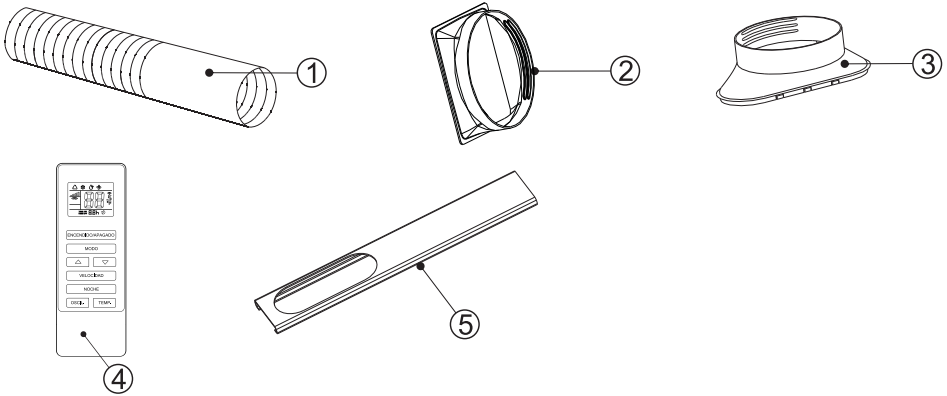
- 1). The anode and cathode of the batteries must be corresponding to the signs of "+" and "-" on the remote control;
- 2). Do not use new battery cells together with run-down cells;
- 3). For long time no use, take out the batteries.
- 4). To prevent environmental pollution, take out the used batteries and dispose safely and appropriately.

- **How to use**



To operate the air conditioner, aim the remote control at the signal receptor. The remote will operate the air conditioner at distance of up to 5m (16.4 feet) when pointing at signal receptor of the air conditioner.

INSTALLATION



Installation accessories

-
- | | |
|--------------------|------------------|
| 1 Air exhaust duct | 4 Remote control |
|--------------------|------------------|
-
- | | |
|---------------------------------|----------------|
| 2 Connector of air exhaust duct | 5 Baffle Plate |
|---------------------------------|----------------|
-
- | | |
|--------------------------|--|
| 3 Window exhaust adapter | |
|--------------------------|--|
-

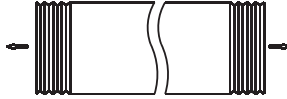
Select the best location

- Beside a window, a door, or a French window.
- Keep the required distance from the return air outlet to the wall or other obstacles at least 60cm.
- Fix one end of the air hose on the air outlet underside the appliance.
- Extend the air hose to ensure that other end of the air hose has clearance between the window, door, or French window, or wall hole.
- Air outlet or intake cannot be blocked by protective grid or any obstacle.

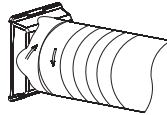
Install Exhaust Hose and Adapter

How to connect the connectors to the Air exhaust duct

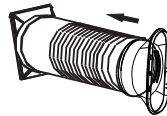
1. Extend the air exhaust duct by drawing out the two ends of the duct.



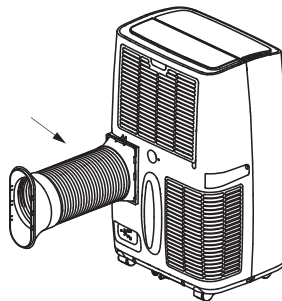
2. Screw the air exhaust duct into the connector of air exhaust duct.



3. Screw the connector of window into the plastic connector.



4. Connect the connector of air exhaust duct to the unit.



PROTECTION

Operating condition

The protective device may trip and stop the appliance in the cases listed below.

Cooling:	Indoor air temperature is over 43°C
	Room temperature is below 15°C

Dehumidifying	Room temperature is below 15°C
---------------	--------------------------------

If the air conditioner runs in COOLING or DRY mode with door or window opened for a long time when relative humidity is above 80% dew may drip down from the outlet.

Features of protector

1. The protective device will work in the following cases.

Restarting the unit at once after operation stops or changing mode during operation, you need to wait 3 minutes.

2. If the plug is taken out, when you restart the appliance, it will return to the original mode, TIMER ON and TIMER OFF must be set again.

Drain water

Special reminder: there is condensing water recycling hidden within this unit. The condensing water is partly kept recycling between the condenser and the water plate. When the water level rises to the upper level, the float switch and water full indicator (E4) lights on to remind draining water. Please cut off the power supply, move the appliance to a suitable place, remove the drain plug, drain water completely. after the drain, re-install the plug, or the appliance may leak and make your room wet.

If the appliance is placed in a position admitting drain water, you also can connect the drain hose to the drain port to drain water.



MAINTENANCE

APPLIANCE MAINTENANCE

1. Cut off the power supply. Turn off the appliance first before disconnecting from power supply.
2. Wipe with a soft and dry cloth. Use lukewarm water (below 40°C) to clean if the appliance is very dirty.
3. Never use volatile substance such as gasoline or polishing powder to clean the appliance
4. Never sprinkle water onto the main unit. Dangerous, electric shock!

AIR FILTER MAINTENANCE

It is necessary to clean the air filter after using it for about 100 hours. Clean it as follow:

1. Stop the appliance and remove the air filter
2. Clean and reinstall the air filter. In the dirt is conspicuous wash it with a solution of detergent in lukewarm water. After cleaning, dry it in a shaded and cool place, then reinstall it.
3. Clean the air filter every two weeks if the air conditioner operates in an extremely dusty environment.

MAINTENANCE AFTER USING

1. If the appliance will not be used for a long time, be sure to pull out the primary and the secondary rubber plug of the drain port, to drain the water.
2. Keep the appliance running with fan only for a half day during a sunny day to dry the appliance inside and prevent from going moldy
3. Stop the appliance and pull out the power supply plug, then take out the batteries of remote control and store appliance properly.
4. Clean the air filter and reinstall it.
5. Remove the air hoses and store them property and cover the hole tightly.



TROUBLESHOOTING

The following cases may not always be a malfunction, please check suggestions below before asking for service.

Trouble	Analysis
Does not run	<ul style="list-style-type: none">· If the protector trip or fuse is blown.· Please wait for 3 minutes and start again, protector device may be preventing unit from working.· If batteries in the remote are exhausted· If the plug is not properly plugged in
Run for a short while only	<ul style="list-style-type: none">· If the set temperature is close to room temperature, you can lower the set temperature.· Air outlet is blocked by obstacle. Take the obstacle away.
Runs but not cooling	<ul style="list-style-type: none">· If the door or window is open· If there is another appliance heat working (heater, lamp...)· The air filter is dirty, please clean it.· Air outlet or intake is blocked· Set temperature is too high
Water leak during moving	<ul style="list-style-type: none">· Drain the condensate before moving.· To avoid water leakage, please locate the unit on flat ground.
Does not run and water full indicator E4	<ul style="list-style-type: none">· Pull out the rubber plug to drain water.· If it is often in this state, please contact technical service.



Before claiming repair, check the machine as follows

Failures	Causes	Solutions
Machine fails to start up	Power supply failure: 1. Not plugged. 2. Plug or socket damaged. 3. Fuse broken.	1. Plug in. 2. Replace the power cord or socket. 3. Replace the fuse by service provider (Specification: 3.15A/250VAC).
Machine automatically stops	TIMING shut down or set temperature reached.	Restart or wait for auto-switch.
No cold air under COOLING mode	1. Room temperature lower than set temperature. 2. Machine enters anti-frost protection.	1. This is a normal phenomenon, the machine will auto-switch while the room temperature is higher than the set temperature. 2. The machine will auto switch after anti-frost protection is over.
LED displays failure code "E2"	Room temperature sensor fails or damaged.	Replace the room temperature sensor.
LED displays failure code "E3"	The evaporator oil pipe sensor fails or damaged.	Replace the evaporator coil pipe sensor.
LED displays failure code "E4"	Water-full warning.	Drain out the water.



WARRANTY

Dear customer:

Thank you for purchasing an Original product. If you have any difficulty installing or using the product, we recommend you firstly consult the operating instructions before contacting the after sales service.

We apologize if your product is not working as expected. In this case, Original will arrange for repair, replacement, refund or provide spare parts under the terms of the warranty.

Warranty period starts on the day of purchase of the product from an authorized dealer or via online and will ends after 36 MONTHS. The conditions of the warranty are:

- Warranty assistance is always based on the presentation of a valid, legible and unaltered purchase invoice for the product.
- This warranty ends when that the product is found to have been subjected to repairs, alterations or interventions by any person not authorized.
- During reparation time, no amount will be paid for action damages for the time the appliance is out of service.

Not covered by warranty

- Damage caused during transportation; negligence or misuse; incorrect assembly or installation, or external influences, such as: atmospheric or electrical rays, flooding, humidity, etc. are not covered by the warranty.
- Damage caused by improper installation are also not covered by the warranty.
- Aesthetic damage (scratches, chips, etc.) cause by use.
- Deficiencies resulting from improper use and periodic maintenance of the product as specified in the user manual.
- Accessories or consumable components.
- The product is not covered by the warranty if it lacks the corresponding identification label. The user must inform the technical service of the data included on the identification label when required.

To make use of the guarantee go to the store where you purchased this product or contact us by <https://www.pccomponentes.com/soporte/> or by scanning this QR code:



CLIMATISEUR PORTABLE



Manuel d'instructions
AirFeel 3000W

 ORIGINAL

OR1AC3000

TABLEAU DES MATIÈRES

AVERTISSEMENT DE SÉCURITÉ	42
NOM DES PIÈCES	45
PANNEAU DE CONTRÔLE	46
TÉLÉCOMMANDE	50
INSTALLATION	53
PROTECTION	54
ENTRETIEN	55
DÉPANNAGE	57
GARANTIE	59

Pour garantir une utilisation correcte, lisez attentivement les instructions avant d'utiliser produit et conservez le manuel pour référence ultérieure.



TRÈS IMPORTANT !

Veillez lire attentivement ce manuel d'instructions avant d'installer ou d'utiliser ce climatiseur portatif. Conservez ces instructions pour référence future ou garantie éventuelle.

Cet appareil vous offre : Climatisation, Déshumidification, Ventilation et chauffage.

La pression statique externe à laquelle l'appareil a été testé est de 0 Mpa.

AVERTISSEMENT DE SÉCURITÉ

1. Tous les câblages doivent être conformes aux codes électriques locaux et nationaux et être installés par un électricien qualifié. Si vous avez des questions concernant les instructions suivantes, contactez un électricien qualifié.
2. Vérifiez la disponibilité de l'alimentation électrique et résolvez tout problème de câblage avant d'installer et d'utiliser cet appareil.
3. Pour votre sécurité et votre protection, cet appareil est mis à la terre par la fiche du cordon d'alimentation lorsqu'il est branché sur une prise murale appropriée. Si vous n'êtes pas sûr que les prises murales de votre maison soient correctement mises à la terre, veuillez consulter un électricien. Si le cordon d'alimentation est endommagé, il doit être remplacé par le fabricant, son agent de service ou des personnes de qualification similaire afin d'éviter tout danger.



Attention, Risque
d'incendie

Pour réduire les risques d'incendie, d'électrocution ou de blessure lors de l'utilisation de votre climatiseur, suivez les précautions suivantes :

1. Branchez l'appareil sur une prise de courant à trois broches reliées à la terre.
2. Ne pas retirer la broche de terre.
3. Ne pas utiliser d'adaptateur
4. Ne pas utiliser de rallonge.
5. Débranchez le climatiseur avant toute intervention.

6. Déplacez et installez le climatiseur à deux personnes ou plus.
7. Cet appareil peut être utilisé par des enfants de 8 ans et plus et par des personnes ayant des capacités physiques, sensorielles ou mentales réduites ou n'ayant aucune expérience ou connaissance s'ils ont reçu une supervision ou des instructions sur l'utilisation sécuritaire de l'appareil et comprennent les dangers impliqués.
8. Les enfants ne doivent pas jouer avec l'appareil. L'entretien et le nettoyage ne doivent pas être effectués par des enfants sans surveillance.
9. Si le cordon d'alimentation est endommagé, il doit être remplacé par le fabricant, son agent de service ou des personnes de qualification similaire afin d'éviter tout danger.
10. L'appareil doit être installé conformément aux normes nationales de câblage.
11. Cet appareil n'est pas destiné à être utilisé par des personnes (y compris des enfants) dont les capacités physiques, sensorielles ou mentales sont réduites, ou manquant d'expérience et de connaissances, à moins qu'elles n'aient été supervisées ou instruites sur l'utilisation de l'appareil par une personne responsable de leur sécurité. Les enfants doivent être surveillés afin de s'assurer qu'ils ne jouent pas avec l'appareil.



12. Recyclage

Cette marque indique que ce produit ne doit pas être jeté avec les autres déchets ménagers dans toute l'UE. Afin d'éviter que l'élimination incontrôlée des déchets ne nuise à l'environnement ou à la santé humaine, recyclez-les de manière responsable pour promouvoir la réutilisation durable des ressources matérielles. Pour retourner l'appareil usagé, utiliser les systèmes de retour et de collecte ou contacter le revendeur chez qui vous avez acheté le produit, vous pouvez apporter ce produit pour un recyclage écologique.

13. N'utilisez que les produits recommandés par le fabricant pour accélérer le processus de dégivrage ou pour nettoyer l'appareil. L'appareil doit être stocké dans un endroit exempt de sources inflammables en fonctionnement (chauffage électrique en marche, flammes nues...). Ne pas percer ou brûler l'appareil. N'oubliez pas que les réfrigérants peuvent être inodores.

14. Les réparations doivent être effectuées conformément aux recommandations du fabricant. L'entretien et les réparations nécessitant l'aide d'un autre personnel qualifié doit être effectués sous la supervision d'une personne spécialisée dans l'utilisation des réfrigérants inflammables.
- La quantité maximale de charge de réfrigérant : 200g

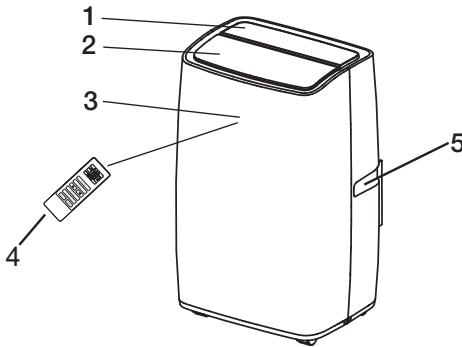
ATTENTION.

- Veuillez maintenir l'appareil à au moins 1 mètre d'un téléviseur ou d'une radio afin d'éviter les interférences électromagnétiques.
- Veuillez ne pas exposer l'appareil à la lumière directe du soleil afin d'éviter la décoloration de la surface.
- Veuillez ne pas incliner l'appareil à plus de 35° et ne pas le retourner pendant le transport.
- Veuillez placer l'appareil sur une surface plane à un angle inférieur à 5°.
- L'appareil fonctionne mieux dans certaines pièces.
- Pour prolonger la durée de vie de l'appareil, veuillez vider le bac à condensation avant de le ranger.
- Veuillez ne pas utiliser de solvants chimiques (benzène, alcool, etc.) pour nettoyer la surface de l'appareil afin d'éviter de la rayer.
- Veuillez à débrancher l'alimentation électrique avant de retirer ou d'installer la barrière d'entrée d'air.
- Vidangez l'eau du réservoir si vous souhaitez déplacer l'appareil.
- Veuillez retirer la batterie de l'appareil avant de le mettre au rebut.
- La batterie doit être éliminée en toute sécurité.
- Veuillez retirer la fiche avant de nettoyer, de réparer ou de remplir l'appareil.



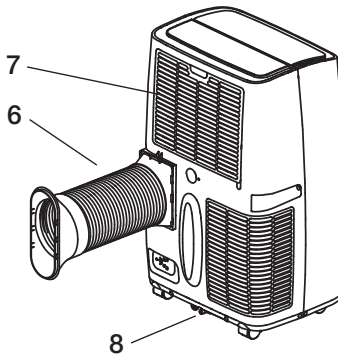
NOM DES PIÈCES

Avant:



1. Panneau de commande
2. Sortie d'air froid
3. Récepteur de signaux
4. Télécommande
5. Poignée de transport

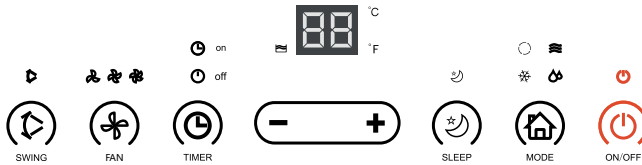
Arrière:



Les figures de ce manuel sont basées sur la vue extérieure d'un modèle standard. Par conséquent, la forme peut différer de celle du climatiseur que vous avez choisi.

PANNEAU DE CONTRÔLE

Suivez ces instructions pour le bon fonctionnement de votre climatiseur.



- Allumage / éteindre
- Vitesses
- Minuterie
- Modes
- Oscillation
- Vitesses du ventilateur élevée, moyenne, faible
- Augmenter minuterie / température
- Diminuer minuterie / température
- Auto, ventilateur
- Froid, déshumidificateur
- Dépôt complet

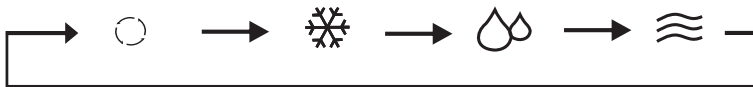
Automatique, Refroidir, Déshumidifier, Ventilier

1. Allumer l'appareil

- a) Branchez l'appareil, il émet un bip, le témoin d'alimentation s'allume.
- b) Appuyez sur le bouton d'alimentation, l'appareil s'allume.
- c) Le voyant LED affiche la température ambiante et fonctionne en mode automatique.

2. Sélection du mode de fonctionnement

Appuyez sur le bouton de mode pour sélectionner le mode souhaité, comme indiqué ci-dessous :



3. Réglage de la température

La température peut être réglée dans une fourchette de 15°C à 31°C par 1°C.

Appuyez sur les boutons "+" ou "-" pour augmenter ou diminuer la température de 1°C en appuyant une fois. Le voyant de l'appareil affiche la température de consigne pendant 5 secondes, puis affiche la température ambiante.

4. Réglage de la vitesse du ventilateur.

Appuyez sur le bouton Speed pour sélectionner la vitesse de ventilation souhaitée, comme indiqué ci-dessous :



5. POWER (allumage/ éteindre)

Lorsque l'on appuie à nouveau sur le bouton d'alimentation, l'appareil émet un "di". Le voyant d'alimentation s'éteint et l'appareil cesse de fonctionner.

6. SLEEP (nuit)

Appuyez sur ce bouton pour passer en mode veille.

7. TIMER (minuterie)

Appuyez sur ce bouton pour définir un arrêt programmé.

8. SWING (oscillation)

Appuyez sur ce bouton pour régler l'oscillation.

Attention:

Principe de fonctionnement de chaque mode

*** Mode AUTO :**

1. Une fois ce mode sélectionné, le capteur de température intérieure fonctionne automatiquement pour sélectionner le fonctionnement souhaité avec froid ou ventilateur.
2. Lorsque la température de la pièce est $\geq 24^{\circ}\text{C}$, l'appareil sélectionne automatiquement le mode froid.
3. Lorsque la température de la pièce est $= 23^{\circ}\text{C}$, l'appareil sélectionne automatiquement le mode ventilateur.

***Mode de déshumidification :**

1. Le ventilateur centrifuge vers le haut fonctionne à faible vitesse et la vitesse ne peut pas être réglée.
2. Le compresseur et le ventilateur centrifuge descendant s'arrêtent après 8 minutes de fonctionnement et redémarrent après 6 minutes.
3. L'appareil adopte un mode de déshumidification à température constante. La température ne peut pas être réglée.

***Mode froid :**

1. Lorsque la température ambiante est supérieure à la température réglée, le compresseur démarre.
2. Lorsque la température ambiante est inférieure à la température réglée, le compresseur s'arrête et le ventilateur supérieur fonctionne à sa vitesse initiale.

***Mode ventilateur :**

1. Le ventilateur centrifuge supérieur fonctionne à la vitesse réglée, mais pas le compresseur ni le ventilateur centrifuge inférieur.
2. Le réglage de la température n'est pas possible.



***Fonctionnement de la minuterie :**

1. Appuyez sur la touche "TIMER" pour régler l'heure d'arrêt automatique lorsque l'appareil est en marche.
2. Appuyez sur la touche "TIMER" pour régler l'heure de mise en marche automatique lorsque l'appareil est prêt.
3. L'heure peut être réglée entre 1 heure et 24 heures. Appuyez sur la touche d'augmentation ou de diminution de la température pour augmenter ou diminuer la durée 1 heure en appuyant une fois.

*** Fonction nuit :**

1. Le mode veille est possible lorsque l'appareil est en mode refroidissement.
2. Appuyez sur la touche "SLEEP" en mode refroidissement, l'appareil fonctionnera en mode "SLEEP" et le ventilateur centrifuge supérieur passera automatiquement en vitesse réduite. La température réglée augmente de 1°C au bout d'une heure et de 2°C au bout de deux heures. Au bout de six heures, l'appareil s'arrête de fonctionner.

***Opération d'oscillation :**

1. Lorsque le bouton "SWING" est activé, la lame pivotante monte et descend automatiquement. Pour l'arrêter, il suffit d'appuyer à nouveau sur le bouton.

Attention :

La carte de contrôle principale possède une fonction de mémoire, l'unité est prête à fonctionner mais en état d'arrêt, la carte de commande principale peut mémoriser l'initialisation du mode de travail. Lorsque vous mettez l'appareil en marche, il fonctionnera de travail de la dernière fois, il n'est pas nécessaire de réinitialiser le mode de travail. (Cette condition n'est pas disponible lorsque l'unité est en mode AUTO).

TÉLÉCOMMANDE

La télécommande transmet un signal au système.

-
- 1 **ALLUMAGE/ÉTEINDRE.**
L'appareil se met en marche démarre lorsqu'il est sous tension ou s'arrêtera lorsqu'il est en fonctionnement si vous appuyez sur cette touche.
-

- 2 **MODE.** Appuyez sur ce bouton pour choisir le mode de refroidissement, déshumidification, ventilateur, etc.
-

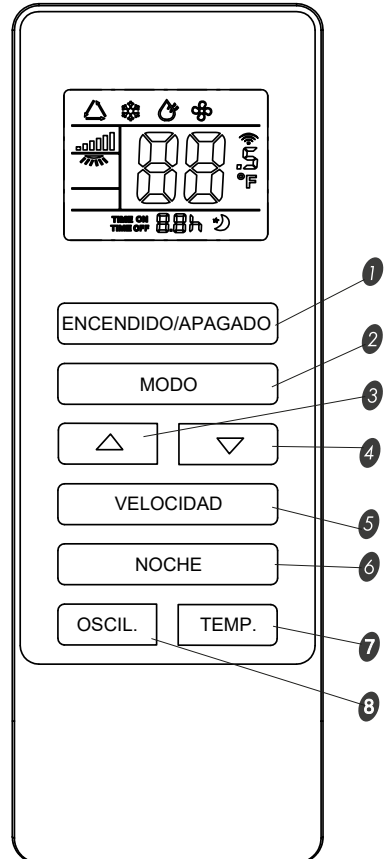
- 3-4 **BOUTONS DE RÉGLAGE HAUT et BAS.** Utilisés pour régler la température ambiante et de la minuterie
-

- 5 **VITESSE.** Permet de sélectionner la vitesse du ventilateur en séquence
-

- 6 **NUIT.**
-

- 7 **MINUTERIE.**
-

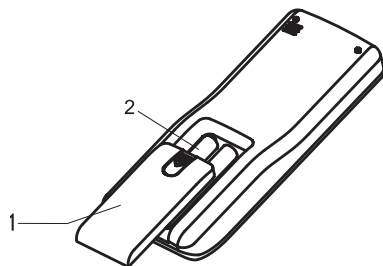
- 8 **OSCILLATION.**
-



Comment installer les piles

- Mise en place des piles

Veillez faire glisser le couvercle pour l'ouvrir. Veillez à ce que le sens soit correct.

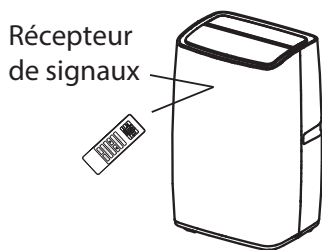


1. Veillez ouvrir le couvercle arrière et retirer le film isolant sur les piles
2. Veillez placer les piles dans la fente, avec l'anode et la cathode dans la bonne direction
3. Veillez Mettre en place le couvercle arrière

Attention :

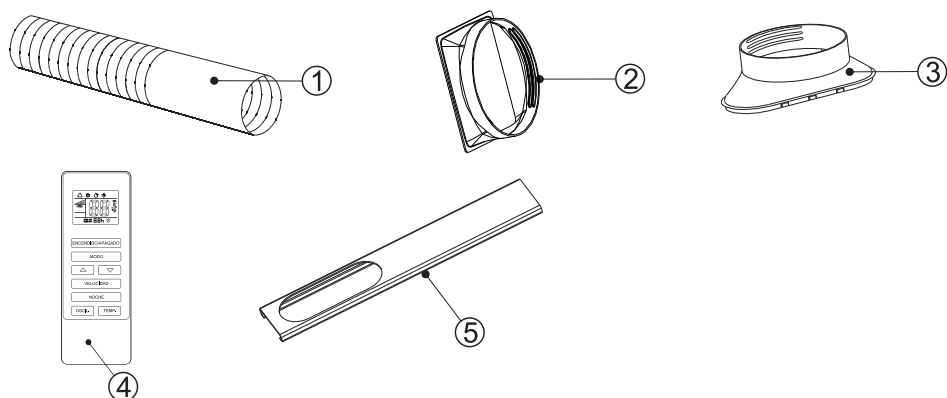
- 1). L'anode et la cathode des piles doivent correspondre aux signes "+" et "-" de la télécommande ;
- 2). Ne pas utiliser des piles neuves avec des piles usagées ;
- 3). En cas d'inutilisation prolongée, retirer les piles.
- 4). Pour éviter la pollution de l'environnement, retirez les piles usagées et éliminez-les de manière sûre et appropriée.

- - Comment l'utiliser



Pour faire fonctionner le climatiseur, dirigez la télécommande vers le récepteur de signaux. La télécommande fera fonctionner le climatiseur jusqu'à une distance de 5m lorsqu'elle est dirigée vers le récepteur de signal du climatiseur.

INSTALLATION



Accessoires d'installation

1	Conduit d'évacuation d'air	4	Télécommande
2	Connecteur pour le conduit d'évacuation d'air	5	Plaque d'obturation
3	Adaptateur d'évacuation pour fenêtre		

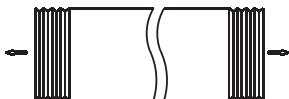
Choisir le meilleur emplacement

- A côté d'une fenêtre, d'une porte ou d'une porte-fenêtre.
- La distance requise entre la sortie d'air de reprise au mur ou à d'autres obstacles d'au moins 60 cm.
- Fixez une extrémité du tuyau d'air sur la sortie d'air située sous l'appareil.
- Rallongez le tuyau d'air de manière que l'autre extrémité du tuyau d'air ait un espace libre entre la fenêtre, la porte, la porte-fenêtre ou le mur.
- La sortie ou l'entrée d'air ne peut pas être bloquée par une gaine de protection ou tout autre obstacle.

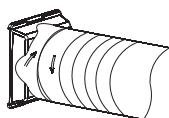
Installation du tuyau d'échappement et de l'adaptateur

Comment raccorder les connecteurs au conduit d'évacuation d'air

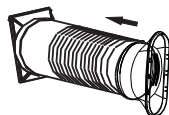
1. Déployer le conduit d'évacuation d'air en tirant sur les deux extrémités du conduit.



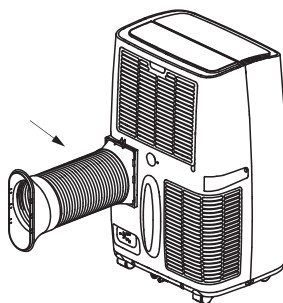
2. Visser le conduit d'évacuation d'air dans le connecteur du conduit d'évacuation d'air.



3. Visser le connecteur de la fenêtre dans le connecteur en plastique.



4. Connecter le connecteur du conduit d'évacuation d'air à l'unité.



PROTECTION

Conditions de fonctionnement

Le dispositif de protection peut se déclencher et arrêter l'appareil dans les cas énumérés ci-dessous.

Refroidissement: La température de l'air intérieur est supérieure à 43°C
La température de la pièce est inférieure à 15°C

Déshumidification: Température de la pièce inférieure à 15°C

Si le climatiseur fonctionne en mode COOLING ou DRY avec la porte ou la fenêtre ouverte pendant une longue période lorsque l'humidité relative est supérieure à 80 %, de la rosée peut s'écouler de la sortie d'air.

Caractéristiques du protecteur

1. Le dispositif de protection fonctionne dans les cas suivants.

Redémarrage immédiat de l'appareil après un arrêt ou un changement de mode, pendant le fonctionnement, il faut attendre 3 minutes.

2. Si la fiche est débranchée, lorsque vous redémarrez l'appareil, il revient au mode d'origine. Il faut alors régler à nouveau la MINUTERIE MARCHE et la MINUTERIE ARRÊT.



Eau de vidange

Rappel spécial: le recyclage de l'eau de condensation est caché dans cet appareil. L'eau de condensation est partiellement recyclée entre le condenseur et la plaque à eau. Lorsque le niveau d'eau atteint le niveau supérieur, l'interrupteur à flotteur et l'indicateur d'eau pleine (E4) s'allument pour rappeler de vidanger l'eau. Veuillez couper l'alimentation électrique, déplacer l'appareil dans un endroit approprié et retirer le bouchon de vidange.

Après la vidange, réinstallez le bouchon, sinon l'appareil risque de fuir et de mouiller la pièce.

Si l'appareil est placé dans un endroit où l'eau peut s'écouler, vous pouvez également raccorder le tuyau de vidange à l'orifice d'évacuation.

ENTRETIEN

ENTRETIEN DES APPAREILS

1. Couper l'alimentation électrique. Eteignez d'abord l'appareil avant de débrancher.
2. Essuyez l'appareil avec un chiffon doux et sec. Utilisez de l'eau tiède (moins de 40°C) pour nettoyer l'appareil s'il est très sale.
3. N'utilisez jamais de substances volatiles telles que de l'essence ou de la poudre à polir pour nettoyer l'appareil.
4. Ne jamais asperger d'eau l'unité principale. Danger d'électrocution!

ENTRETIEN DU FILTRE A AIR

Il est nécessaire de nettoyer le filtre à air après environ 100 heures d'utilisation.

Nettoyez-le comme suit:

1. Veuillez arrêter l'appareil et retirer le filtre à air
2. Veuillez nettoyer et réinstaller le filtre à air. Si la saleté est visible, lavez-le avec une solution de détergent dans de l'eau tiède. Après le nettoyage, séchez-le dans un endroit ombragé et frais, puis réinstallez-le.
3. Veuillez nettoyer le filtre à air toutes les deux semaines si le climatiseur fonctionne dans un environnement extrêmement poussiéreux.

ENTRETIEN APRÈS UTILISATION

1. Si l'appareil n'est pas utilisé pendant une longue période, veuillez à retirer les bouchons en caoutchouc primaire et secondaire de l'orifice de vidange, afin d'éviter que l'appareil ne soit endommagé.
2. Veuillez faire fonctionner l'appareil avec le ventilateur uniquement pendant une journée ensoleillée afin de sécher l'intérieur de l'appareil et d'éviter qu'il ne moisisse.
3. Veuillez arrêter l'appareil et débrancher la fiche d'alimentation, puis retirer les piles de la télécommande et ranger l'appareil correctement.
4. Veuillez nettoyer le filtre à air et le réinstaller.
5. Veuillez retirer les tuyaux d'air et les ranger correctement. Veuillez couvrir l'orifice de manière étanche.



DÉPANNAGE

Les cas suivants ne sont pas toujours des dysfonctionnements, veuillez vérifier les suggestions ci-dessous avant de faire appel au service après-vente.

Problèmes	Analyse
L'appareil ne fonctionne pas	<ul style="list-style-type: none">• Si le protecteur se déclenche ou si le fusible est grillé.• Attendez 3 minutes et recommencez, le dispositif de protection peut empêcher l'unité de fonctionner.• Les piles de la télécommande sont épuisées.• Si la prise n'est pas correctement branchée
L'appareil fonctionne pendant un court laps de temps seulement.	<ul style="list-style-type: none">• Si la température réglée est proche de la température ambiante, vous pouvez abaisser la température réglée.• La sortie d'air est bloquée par un obstacle. Enlevez l'obstacle.
L'appareil fonctionne mais ne refroidit pas	<ul style="list-style-type: none">• Si la porte ou la fenêtre est ouverte• S'il y a un autre appareil qui chauffe (chauffage, lampe...)• Le filtre à air est sale, veuillez le nettoyer.• La sortie ou l'entrée d'air est bloquée• La température réglée est trop élevée.
Fuite d'eau lors d'un déplacement	<ul style="list-style-type: none">• Vidangez le condensat avant le déménagement.• Pour éviter les fuites d'eau, placez l'appareil sur un sol plat.
L'appareil ne fonctionne pas et le réservoir est plein (E4)	<ul style="list-style-type: none">• Retirez le bouchon en caoutchouc pour vidanger l'eau.• Si l'appareil reste souvent dans cet état, veuillez contacter le service technique.

Avant de demander une réparation, vérifiez la machine comme suit

Défaillances	Causes	Solution
La machine ne démarre pas	Panne d'alimentation électrique : 1. Pas branchée. 2. La fiche ou la prise est endommagée 3. Fusible cassé.	1. Brancher. 2. Remplacer le cordon d'alimentation ou la prise. 3. Remplacer le fusible par un par le fournisseur de services (Spécification: 3,15A/250VAC)
Machine automatiquement s'arrête	La machine s'arrête automatiquement température atteinte.	Redémarrer ou attendre la commutation automatique.
Pas d'air froid en mode COOLING	1. La température de la pièce est inférieure à la température réglée. 2. L'appareil passe en protection antigel.	1. Il s'agit d'un phénomène normal, la machine automatique lorsque la température ambiante est supérieure à la température réglée. 2. L'appareil s'enclenche automatiquement après que la protection antigel est dépassée.
Les LED affichent code de défaillance "E2"	La sonde de température ambiante est défectueuse ou endommagée.	Remplacer la sonde de capteur de température ambiante
Les LED affichent code de défaillance "E3"	Le capteur du tuyau d'huile de l'évaporateur est défectueux ou endommagé.	Remplacer le capteur du tuyau d'huile de l'évaporateur.
Les LED affichent code de défaillance "E4"	Avertissement de manque d'eau.	Vider l'eau.



GARANTIE

Cher client :

Nous vous remercions d'avoir acheté un produit Orignal. Si vous rencontrez des difficultés d'installation ou d'utilisation du produit, nous vous recommandons de consulter d'abord le mode d'emploi avant de contacter le service après-vente.

Nous nous excusons si votre produit ne fonctionne pas comme prévu. Dans ce cas, Orignal s'occupera de la réparation, du remplacement, du remboursement ou de la fourniture de pièces de rechange dans les conditions de la garantie.

La période de garantie commence le jour de l'achat du produit auprès d'un revendeur agréé ou en ligne et se termine après 36 MOIS. Les conditions de la garantie sont les suivantes :

- L'assistance au titre de la garantie est toujours basée sur la présentation d'une facture d'achat du produit valide, lisible et non modifiée.
- Cette garantie prend fin lorsqu'il s'avère que le produit a fait l'objet de réparations, de modifications ou d'interventions par toute personne non autorisée.
- Pendant la période de réparation, aucun montant ne sera payé pour les dommages d'action pour le temps où l'appareil est hors service.

Non couverts par la garantie

- Dommages causés pendant le transport, négligence ou mauvaise utilisation, montage ou installation incorrects, ou des influences externes, telles que : rayons atmosphériques ou électriques, inondation, humidité, etc.
- Les dommages causés par une mauvaise installation.
- Les dommages esthétiques (rayures, éclats, etc.) causés par l'utilisation.
- Les défauts résultant d'une mauvaise utilisation et d'un mauvais entretien périodique du produit comme spécifié dans le manuel d'utilisation.
- Les accessoires ou les composants consommables.
- Le produit n'est pas couvert par la garantie s'il ne porte pas l'étiquette d'identification correspondante. L'utilisateur doit communiquer au service technique les données sur l'étiquette d'identification lorsque cela est nécessaire.

Pour bénéficier de la garantie, rendez-vous dans le magasin où vous avez acheté ce produit ou contactez-nous à l'adresse <https://www.pccomponentes.com/soporte/> ou en scannant ce QR code :



AR CONDICIONADO PORTÁTIL



Manual do utilizador
AirFeel 3000W

ÍNDICE

AVISO DE SEGURANÇA	62
DESCRIÇÃO DO APARELHO	65
PAINEL DE CONTROLO	66
CONTROLO REMOTO	70
INSTALAÇÃO	72
PROTEÇÃO	74
MANUTENÇÃO	75
RESOLUÇÃO DE PROBLEMAS	77
GARANTIA	79

Leia atentamente este manual do utilizador para garantir uma utilização, manutenção e instalação adequadas e guarde-o para consulta futura.



MUITO IMPORTANTE!

Não instale nem utilize o seu aparelho de ar condicionado portátil antes de ter lido atentamente este manual. Guarde este manual de instruções para uma eventual garantia do produto e para consulta futura.

Este aparelho oferece-lhe: Ar condicionado, desumidificação e ventoinha.

A pressão estática externa à qual o dispositivo foi testado é de 0 Mpa.

AVISO DE SEGURANÇA

1. Toda a cablagem deve estar em conformidade com os códigos elétricos locais e nacionais e ser instalada por um electricista qualificado. Se tiver dúvidas, contacte sempre um electricista qualificado.
2. Verifique a fonte de alimentação disponível e resolva quaisquer problemas de cablagem antes da instalação e de trabalhar com esta unidade.
3. Para sua segurança, esta unidade é ligada à terra através da ficha do cabo de alimentação quando ligada a uma tomada de parede adequada. Se não tiver a certeza de que as tomadas de parede da sua casa estão devidamente aterradas, consulte um electricista. Se o cabo de alimentação estiver danificado, deve ser substituído por pessoal qualificado para evitar um perigo.



AVISO

Cuidado, Risco de
incêndio

Para reduzir o risco de incêndio, choque elétrico ou ferimentos ao usar o ar condicionado, siga estas precauções básicas:

1. Ligue-o a uma tomada de 3 pinos aterrada.
2. Não retire o pino de terra.
3. Não utilize um adaptador.
4. Não utilize um cabo de extensão.
5. Desligue o aparelho da tomada antes da manutenção.
6. Mova ou instale o ar condicionado entre duas pessoas.
7. Este aparelho pode ser utilizado por crianças com idade igual ou superior a 8 anos e por pessoas com capacidades físicas, sensoriais ou mentais reduzidas ou com falta de experiência e conhecimentos, se tiverem recebido supervisão ou instruções sobre como utilizar o aparelho em segurança e compreender os perigos envolvidos.
8. As crianças não devem brincar com o aparelho. A limpeza e manutenção não devem ser feitas por crianças sem supervisão.
9. Se o cabo de alimentação estiver danificado, deve ser substituído pelo fabricante, pelo seu técnico de manutenção ou por pessoas com qualificações semelhantes para evitar um perigo.
10. O aparelho deve ser instalado em conformidade com as normas nacionais de cablagem.
11. Este aparelho não se destina a ser utilizado por pessoas (incluindo crianças) com capacidades físicas, sensoriais ou mentais reduzidas, ou com falta de experiência e conhecimentos, a menos que tenham recebido supervisão ou instruções sobre a utilização do aparelho de uma pessoa responsável pela sua segurança. As crianças pequenas devem ser supervisionadas para garantir que não brincam com o aparelho.



12. Eliminação adequada deste produto

Esta marca indica que este produto não deve ser eliminado juntamente com outros resíduos domésticos em toda a UE. Para evitar potenciais danos ao ambiente ou à saúde humana decorrentes da eliminação não controlada de resíduos, recicle de forma responsável para promover a reutilização sustentável dos recursos materiais. Para devolver o seu dispositivo usado, utilize os sistemas de devolução e recolha ou contacte o revendedor onde adquiriu o produto.

Podem transportar este produto para uma reciclagem ambientalmente segura.

13. Não utilize meios para acelerar o processo de descongelação ou limpeza para além dos recomendados pelo fabricante. O aparelho deve ser armazenado numa divisão sem fontes de ignição em funcionamento contínuo, por exemplo, chamas abertas, um aparelho a gás em funcionamento ou um aquecedor elétrico em funcionamento.

Note que os refrigerantes podem não libertar odores. Não perfurar nem queimar.

14. Quando o aparelho não estiver a funcionar corretamente, não o repare você mesmo. Contacte pessoal de manutenção ou assistência técnica qualificado para reparação.

- Valor máximo da carga de refrigerante: 200g

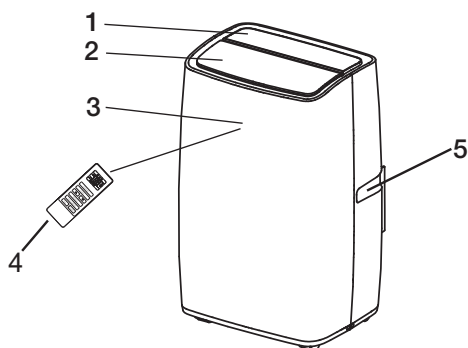
PRECAUÇÕES

- Mantenha a unidade a pelo menos 1 metro de distância de televisores ou rádios para evitar interferências eletromagnéticas.
- Não exponha a unidade à luz solar direta para evitar o desbotamento da cor da superfície.
- Não incline a unidade mais de 35° ou de cabeça para baixo durante o transporte.
- Coloque a unidade numa superfície plana com menos de 5° de inclinação.
- A unidade funciona de forma mais eficiente em determinados locais da sala.
- Esvazie a bandeja de drenagem de condensação antes de armazenar a unidade para prolongar a vida útil da unidade no final da estação.
- Não utilize solventes químicos (benzeno, álcool, etc.) para limpar a superfície da unidade para evitar arranhões e/ou danos.
- Certifique-se de que desliga e retira o cabo da tomada do aparelho antes de desmontar ou instalar a entrada de ar.
- Escorra a água do depósito de água se quiser mover a máquina.
- A bateria deve ser retirado aparelho antes da eliminação.
- A bateria deve ser eliminada em segurança.
- Desligue o aparelho da tomada antes de o limpar, fazer a manutenção ou encher.



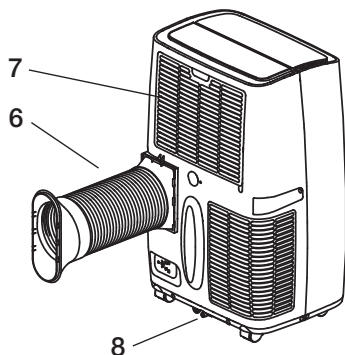
DESCRIÇÃO DO APARELHO

Frontal:



1. Painel de controlo
2. Saída de ar frio
3. Recetor de sinal
4. Controlo remoto
5. Pega de transporte
6. Conduto de escape
7. Entrada do evaporador
8. Escoamento

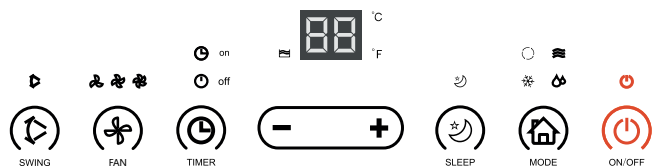
Posterior:



As imagens neste manual são baseadas na vista exterior de um modelo padrão e podem diferir do que você comprou.

PAINEL DE CONTROLO

Siga estas instruções para o bom funcionamento do seu ar condicionado.



Ligar / Desligar

Temporizador

Oscilação

Velocidades

Modos

Velocidade da ventoinha
alta, média, baixa

Aumento do temporizador/da temperatura

Diminuição do temporizador/temperatura

Automático, Ventoinha
 Refrigeração, Desumidificador
 Depósito cheio

Automático, Refrigeração, Desumidificação, Ventoinha

1. Ligue a unidade

- Ligue-o, o aparelho emite um sinal sonoro e o indicador de alimentação acende-se.
- Pressione o botão de ligar/desligar e a unidade será ligada.
- O LED exibe a temperatura ambiente e funciona no modo automático.

2. Seleção do modo de funcionamento

Pressione o botão de modo para selecionar o modo desejado, conforme mostrado abaixo:



3. Ajuste da temperatura

A temperatura pode ser ajustada dentro de uma faixa de 15°C a 31°C em incrementos de 1°C.

Pressione o botão "+" ou "-" para aumentar ou diminuir a temperatura em 1°C pressionando uma vez.

O LED da unidade exibe a temperatura escolhida durante 5 segundos e, em seguida, exibe a temperatura ambiente.

4. Ajuste da velocidade da ventoinha.

Pressione o botão de velocidade para selecionar a velocidade desejada da ventoinha, conforme mostrado abaixo:



5. Ligar

Quando pressionar o botão de ligar/desligar novamente, a unidade emitirá "di". O indicador de alimentação desliga-se e deixa de funcionar.

6. Noturno

Pressione este botão para entrar no modo de suspensão.

7. Temporizador

Pressione este botão para programar um desligamento

8. Oscilação

Prima esta tecla para selecionar a oscilação.

ADVERTÊNCIAS:

O princípio de funcionamento de cada modo

***Modo AUTO:**

1. Uma vez selecionado este modo, o sensor de temperatura interna atua automaticamente para selecionar o funcionamento ideal com refrigeração, aquecimento ou ventoinha.
2. Quando a temperatura ambiente for igual ou superior a 24°C, a unidade selecionará automaticamente o modo de refrigeração.
3. Quando a temperatura ambiente for igual a 24°C, a unidade selecionará automaticamente o modo de ventoinha.

***Modo de desumidificação:**

1. A ventoinha centrífuga superior funcionará em baixa velocidade. A velocidade não pode ser ajustada.
2. O compressor e a ventoinha centrífuga inferior pararão após 8 minutos de funcionamento e funcionarão novamente após 6 minutos.
3. A unidade adota o modo de desumidificação a temperatura constante. A velocidade não pode ser ajustada.

***Modo refrigeração:**

1. Quando a temperatura ambiente é superior à temperatura definida, o compressor começa a funcionar.
2. Quando a temperatura ambiente é inferior à definida, o compressor para e a ventoinha superior funciona à velocidade definida originalmente.

***Modo ventoinha:**

1. A ventoinha centrífuga superior funciona à velocidade definida e o compressor e a ventoinha centrífuga não funcionam.
2. Não é possível ajustar a temperatura.



***Funcionamento do temporizador:**

1. Pressione o botão "Temporizador" para definir o tempo de desligamento automático enquanto a unidade está a funcionar.
2. Pressione o botão "Temporizador" para definir o tempo de inicialização automática enquanto a unidade está pronta.
3. O tempo pode ser ajustado dentro de um intervalo de 1 hora a 24 horas. Pressione o botão de aumento ou diminuição de temperatura para aumentar ou diminuir o tempo em 1 hora pressionando uma vez.

*** Funcionamento do modo noturno:**

1. O modo noturno é possível quando a unidade está no modo refrigeração.
2. Pressione o botão noturno enquanto estiver no modo refrigeração. A unidade funcionará no modo noturno, fazendo com que a centrífuga superior mude para baixa velocidade automaticamente. A temperatura ajustada aumentará 1°C após uma hora e aumentará 2°C após duas horas. Após seis horas, a unidade deixará de funcionar.

***Funcionamento da oscilação**

1. Quando o botão de oscilação é ativado, as lâminas oscilam automaticamente para cima e para baixo. Prima novamente o botão para parar a oscilação.

Aviso:

O painel de controlo tem uma função de memória, quando a unidade está pronta para funcionar, mas, no estado de inatividade, a inicialização do modo de funcionamento pode ser memorizada. Quando se liga a unidade, esta funciona no modo da última utilização, sem necessidade de repor o modo novamente. (Esta condição não está disponível quando a unidade está no modo AUTO.)

CONTROLO REMOTO

O controlo remoto tem as seguintes funções:

1 LIGAR/DESLIGAR. Com o aparelho ligado à corrente, este botão pode ligar ou desligar a unidade.

2 MODO. Pressione este botão para alternar entre modos.

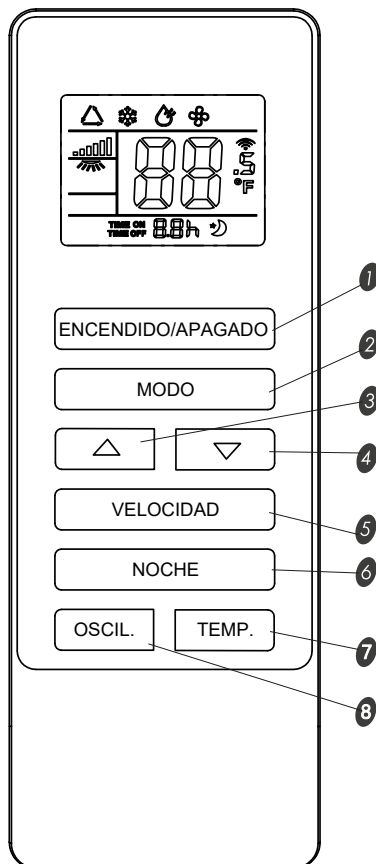
3-4 BOTÕES DE AJUSTE PARA CIMA e PARA BAIXO. São usados para ajustar a temperatura e o temporizador.

5 VELOCIDADE. É usado para seleccionar a velocidade da ventoinha.

6 NOTURNO.

7 TEMPORIZADOR.

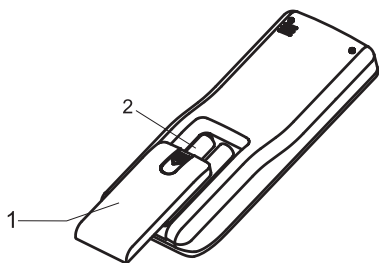
8 OSCILAÇÃO.



Como instalar as pilhas

- Colocação das pilhas

Deslize a tampa. Verifique se a direção é a correta.

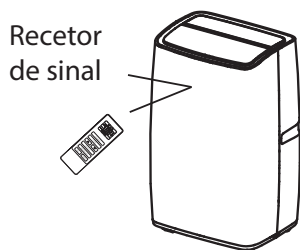


1. Abra a tampa traseira e retire a película de isolamento das pilhas.
2. Coloque as pilhas dentro da ranhura, com o ânodo e o cátodo virados na direção correta.
3. Coloque a tampa traseira.

Avisos:

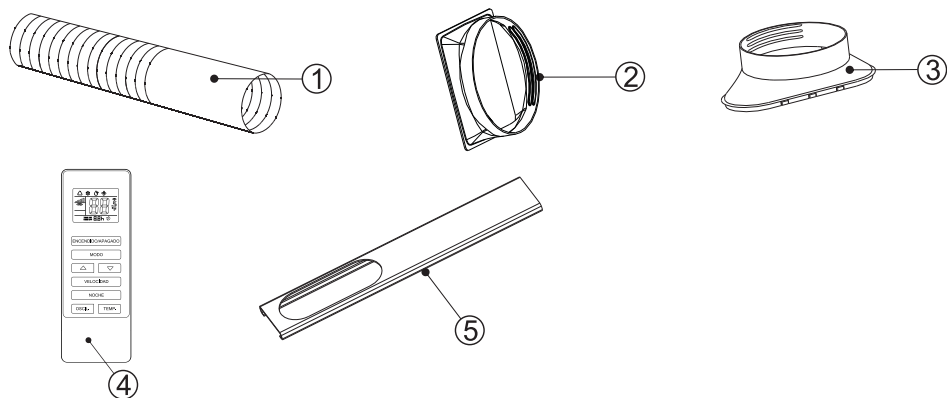
- 1) O ânodo e o cátodo das pilhas devem corresponder aos sinais "+" e "-" no controlo remoto;
- 2) Não utilize pilhas novas juntamente com pilhas gastas;
- 3) Se não for usado durante muito tempo, retire as pilhas.
- 4) Para evitar a contaminação do ambiente, retire as pilhas usadas e elimine-as de forma segura e adequada.

- Como usá-lo



Para acionar o ar condicionado, aponte o controlo remoto para o recetor de sinal. O controlo remoto irá controlar o ar condicionado a uma distância de até 5 m (16,4 pés) quando apontado para o recetor de sinal.

INSTALAÇÃO



Acessórios de Instalação

- | | | | |
|---|---------------------------------------|---|----------------------|
| 1 | Conduta de saída de ar | 4 | Controlo remoto |
| 2 | Conector da conduta de saída de ar | 5 | Adaptador de janelas |
| 3 | Adaptador de saída de ar para janelas | | |

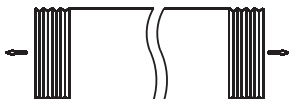
Localização

- Ao lado de uma janela, porta ou janela francesa.
- Mantenha uma distância livre de pelo menos 60 cm em torno da unidade para que nada bloqueie a saída de ar.
- Fixe uma extremidade da mangueira de ar à saída de ar na parte inferior do aparelho.
- Estenda a mangueira de ar para se certificar de que a outra extremidade da mangueira de ar tem espaço livre entre a janela, porta ou janela francesa.
- A saída ou entrada de ar não pode ser bloqueada.

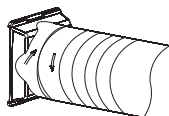
Instalação da conduta de saída de ar e do adaptador

Como conectar os conectores à conduta de saída de ar

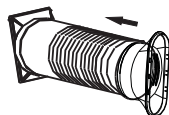
1. Estenda a conduta de saída de ar puxando as duas extremidades da conduta.



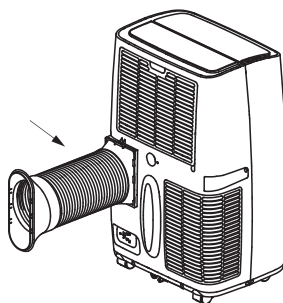
2. Encaixe a conduta de saída de ar no conector da conduta de saída de ar.



3. Encaixe o conector da janela no conector de plástico.



4. Conecte o conector da conduta de ar de escape à unidade.



PROTEÇÃO

Condições de funcionamento

O dispositivo de proteção pode disparar e parar o aparelho nos seguintes casos.

Refrigeração

A temperatura do ar interior é superior a 43°C

A temperatura ambiente é inferior a 15°C

Desumidificador: A temperatura ambiente é inferior a 15°C

Se o ar condicionado funcionar em modo REFRIGERAÇÃO ou DESUMIDIFICAÇÃO com a porta ou janela aberta por muito tempo quando a humidade relativa do ar estiver acima de 80%, pode vaziar pela saída.

Características do protetor

1. O dispositivo de proteção funcionará nos seguintes casos.

Ao reiniciar o aparelho imediatamente após o funcionamento parar ou mudar de modo durante o funcionamento, é necessário esperar 3 minutos.

2. Se for desligado da tomada, quando o aparelho reiniciar, regressará ao modo original e o temporizador terá de ser repostado ou desligado.



Drenagem de água

Lembrete especial: há um sistema de reciclagem de água condensada oculto nesta unidade. A água de condensação é mantida parcialmente reciclada entre o condensador e a placa de água. Quando o nível da água atinge o nível superior, o interruptor do flutuador e o indicador de água cheia (E4) acendem-se para lembrá-lo de esvaziar a água. Desligue e retire o cabo da tomada, mova o aparelho para um local adequado, retire a tampa de drenagem, escorra completamente a água. Após a drenagem, volte a colocar a tampa para evitar que o aparelho vazze e molhe o chão da divisão.

Se o aparelho estiver colocado numa posição que suporte a drenagem, também pode ligar a mangueira de drenagem à porta de drenagem para drenar a água.

MANUTENÇÃO

MANUTENÇÃO DO APARELHO

1. Desligue o aparelho da tomada. Desligue primeiro o aparelho antes de o desligar da alimentação.
2. Limpe com um pano macio e seco. Utilizar água morna (menos de 40°C) para a limpeza se o aparelho estiver muito sujo.
3. Nunca use substâncias voláteis como gasolina para limpar o aparelho.
4. Nunca pulverize água na unidade principal. Perigo de choque elétrico.

MANUTENÇÃO DO FILTRO DE AR

O filtro de ar precisa de ser limpo depois de usá-lo cerca de 100 horas. Limpe-o da seguinte forma:

1. Pare e desligue o aparelho da tomada e retire o filtro de ar
2. Limpe e reinstale o filtro de ar. Caso a sujidade seja perceptível, lave-o com um pouco de detergente neutro em água morna. Depois de limpar, seque-o num local fresco e com sombra e reinstale-o.
3. Limpe o filtro de ar a cada duas semanas se o ar condicionado funcionar num ambiente extremamente empoeirado.

MANUTENÇÃO APÓS A UTILIZAÇÃO

1. Se o aparelho não for utilizado durante muito tempo, certifique-se de que retira as tampas de borracha primárias e secundárias da porta de drenagem para drenar a água.
2. Mantenha o aparelho a funcionar com a ventoinha apenas durante meio dia num dia ensolarado para secar o interior do aparelho e evitar mofo.
3. Pare o aparelho e desligue-o da fonte de alimentação, depois retire as baterias do controlo remoto e guarde o aparelho corretamente.
4. Limpe o filtro de ar e reinstale-o.
5. Retire as condutas de ar e guarde-as bem e cubra corretamente o orifício.



RESOLUÇÃO DE PROBLEMAS

Os casos que se seguem podem não ser sempre uma avaria, pelo que deve verificar as sugestões abaixo antes de contactar o serviço de assistência.

Problema	Análise
Não funciona	<ul style="list-style-type: none">• Se o protetor disparou ou o fusível queimou.• Aguarde 3 minutos e reinicie. O dispositivo de proteção pode estar a impedir o funcionamento da unidade.• Se as pilhas do comando estiverem gastas• Se a ficha não estiver corretamente ligada
Funciona apenas por um momento	<ul style="list-style-type: none">• Se a temperatura definida estiver próxima da temperatura ambiente, pode baixar a temperatura definida.• A saída de ar está bloqueada por um obstáculo. Remova o obstáculo.
Funciona, mas não arrefece	<ul style="list-style-type: none">• Se a porta ou janela estiverem abertas• Se houver outro aparelho de aquecimento a funcionar (aquecedor, radiador, etc.)• O filtro de ar está sujo, limpe-o.• A saída ou entrada de ar está bloqueada• A temperatura definida é demasiado elevada
Fuga de água ao movê-lo	<ul style="list-style-type: none">• Drene o condensado antes de o mover.• Para evitar fugas de água, coloque a unidade em terreno plano.
Não funciona e o indicador exhibe E4	<ul style="list-style-type: none">• Retire a tampa de borracha para drenar a água.• Se estiver frequentemente nesta situação, contacte o serviço de assistência.



Antes de pedir uma assistência técnica, verifique a máquina da seguinte forma

Falhas	Causas	Soluções
A máquina não inicia	<ol style="list-style-type: none">1. Não está ligada.2. Entrada ou tomada danificada.3. Fusível queimado.	<ol style="list-style-type: none">1. Entrada.2. Substitua o cabo de alimentação ou a tomada.3. Substitua o fusível num serviço técnico (especificação: 3.15A/250VAC).
A máquina para automaticamente	TIMING para automaticamente ou a temperatura definida foi atingida.	Reinicie ou aguarde até que o comutador automático ocorra
Não sai fresco no modo REFRIGERAÇÃO	<ol style="list-style-type: none">1. Temperatura ambiente inferior à temperatura definida.2. A máquina entra em proteção antigelo	<ol style="list-style-type: none">1. Este é um fenómeno normal, a máquina irá mudar automaticamente enquanto a temperatura ambiente for superior à temperatura definida.2. A máquina irá mudar automaticamente quando a proteção antigelo estiver concluída.
O LED exibe o código de falha "E2".	O sensor de temperatura ambiente falha ou está danificado.	Substitua o sensor de temperatura ambiente.
O LED exibe o código de falha "E3".	O sensor do tubo de óleo do evaporador falha ou está danificado.	Substitua o sensor na tubagem do evaporador.
O LED exibe o código de falha "E4".	Aviso de depósito cheio	Drene a água



GARANTIA

Estimado cliente:

Obrigado por adquirir este produto Original. Caso tenha alguma dificuldade na instalação ou utilização do produto, recomendamos que consulte primeiro as instruções de funcionamento antes de contactar o suporte técnico.

Pedimos desculpas se o seu produto estiver com defeito ou se tiver algum problema de fabrico. O nosso agente autorizado irá reparar, substituir, reembolsar ou fornecer peças de reposição para o produto de acordo com as condições da garantia. A garantia começa no dia da compra do produto num distribuidor autorizado ou através da compra online e termina passados 36 MESES. As condições de garantia são:

- A assistência durante a garantia está condicionada à apresentação da fatura de compra do produto válida, legível e inalterada.
- Esta garantia termina caso se detete que foram realizadas reparações, alterações ou intervenções por qualquer pessoa não autorizada.
- Durante o tempo que decorre entre o contacto com o serviço técnico e a reparação do aparelho, não será pago qualquer valor a título de danos pelo tempo que o aparelho estiver fora de serviço.

Exclusões da garantia:

- Danos causados durante o transporte, negligência ou utilização indevida, montagem ou instalação incorreta, bem como influências externas, tais como: raios atmosféricos ou elétricos, inundações, humidade, etc.
- Danos causados como resultado de instalação inadequada.
- Danos estéticos (como arranhões, fissuras, etc.) decorrentes do uso.
- Uso incorreto e manutenção periódica do produto, conforme especificado no manual de instruções.
- Acessórios ou componentes consumíveis.
- O produto não está coberto pela garantia se não possuir a placa de identificação correspondente. O utilizador deverá comunicar os dados da placa de identificação ao serviço técnico quando necessário.

Para usufruir da garantia, dirija-se ao centro onde comprou este produto ou contacte-nos através do site <https://www.pccomponentes.com/support/> ou digitalizando o código QR abaixo:



CONDIZIONATORE PORTATILE



Manuale d'uso
AirFeel 3000W

 **ORIGINAL**

OR1AC3000

INDICE

AVVISO DI SICUREZZA.....	82
DESCRIZIONE DELL'APPARECCHIATURA	85
PANNELLO DI CONTROLLO	86
CONTROLLO REMOTO	90
INSTALLAZIONE	92
PROTEZIONE.....	94
MANUTENZIONE.....	95
RISOLUZIONE DEI PROBLEMI	97
GARANZIA.....	99

Leggere attentamente il presente manuale d'uso per garantire un uso, una manutenzione e un'installazione corretti e conservarlo per future consultazioni.



MOLTO IMPORTANTE!

Si prega di non installare o utilizzare il condizionatore d'aria portatile prima di aver letto attentamente questo manuale. Si prega di conservare questo manuale di istruzioni per un'eventuale garanzia del prodotto e per riferimento futuro.

Questo dispositivo ti offre: Aria condizionata, deumidificazione e ventilatore.

La pressione statica esterna a cui è stato testato il dispositivo è di 0 Mpa.

AVVISO DI SICUREZZA

1. Tutti i cablaggi devono essere conformi alle norme elettriche locali e nazionali e devono essere installati da un elettricista qualificato. Per risolvere qualsiasi dubbio, contattare sempre un elettricista qualificato.
2. Controllare l'alimentazione disponibile e risolvere eventuali problemi di cablaggio prima di installare e utilizzare questa unità.
3. Per la vostra sicurezza, questa unità è collegata a terra tramite la spina del cavo di alimentazione quando è collegata ad una presa a muro adatta. Se non sei sicuro che le prese a muro della tua casa siano adeguatamente messe a terra, consulta un elettricista. Se il cavo di alimentazione è danneggiato, deve essere sostituito da personale qualificato per evitare pericoli.



AVVERTIMENTO

Attenzione, rischio di incendio

Per ridurre il rischio di incendio, scosse elettriche o lesioni durante l'utilizzo del condizionatore d'aria, seguire queste precauzioni di base:



1. Collegare a una presa tripolare con messa a terra.
2. Non rimuovere il perno di terra.
3. Non utilizzare un adattatore.
4. Non utilizzare una prolunga.
5. Scollegare l'apparecchio prima di eseguire la manutenzione.
6. Spostare o installare il condizionatore tra due persone.
7. Questo apparecchio può essere utilizzato da bambini di età pari o superiore a 8 anni e da persone con ridotte capacità fisiche, sensoriali o mentali o con mancanza di esperienza e conoscenza se hanno ricevuto supervisione o istruzioni relative all'uso dell'apparecchio in modo sicuro e comprendono i pericoli connessi.
8. I bambini non devono giocare con il dispositivo. La pulizia e la manutenzione non devono essere effettuate da bambini senza supervisione.
9. Se il cavo di alimentazione è danneggiato, deve essere sostituito dal produttore, dal suo centro assistenza o da personale qualificato per evitare pericoli.
10. L'apparecchio deve essere installato in conformità con le normative nazionali in materia di cablaggio.
11. Questo apparecchio non è destinato all'uso da parte di persone (compresi i bambini) con capacità fisiche, sensoriali o mentali ridotte, o con mancanza di esperienza e conoscenza, a meno che non abbiano ricevuto supervisione o istruzioni relative all'uso dell'apparecchio da una persona responsabile della vostra sicurezza. I bambini piccoli devono essere sorvegliati per assicurarsi che non giochino con l'apparecchio.



12. Corretto smaltimento di questo prodotto

Questo marchio indica che questo prodotto non deve essere smaltito con gli altri rifiuti domestici in tutta l'UE. Per prevenire potenziali danni all'ambiente o alla salute umana derivanti dallo smaltimento incontrollato dei rifiuti, riciclare in modo responsabile per promuovere il riutilizzo sostenibile delle risorse materiali. Per restituire il tuo dispositivo usato, utilizza i sistemi di restituzione e ritiro oppure contatta il rivenditore presso cui hai acquistato il prodotto.

Possono portare questo prodotto per un riciclaggio sicuro per l'ambiente.

13. Non utilizzare mezzi per accelerare il processo di sbrinamento o per pulire diversi da quelli consigliati dal produttore. L'apparecchio deve essere conservato in una stanza senza fonti di accensione a funzionamento continuo, ad esempio: fiamme libere, un apparecchio a gas funzionante o una stufa elettrica funzionante. Si tenga presente che i liquidi refrigeranti possono essere inodori. Non perforare né bruciare.
14. Quando l'apparecchio non funziona correttamente, non ripararlo da soli. Rivolgersi al personale di manutenzione qualificato o al servizio tecnico per la riparazione.
- Quantità massima di carica di refrigerante: 200g

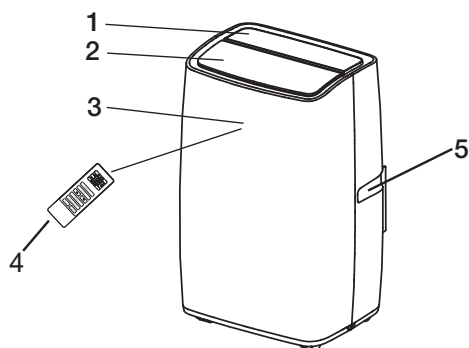
PRECAUZIONI

- Tenere l'unità ad almeno 1 metro di distanza da televisori o radio per evitare interferenze elettromagnetiche.
- Non esporre l'unità alla luce solare diretta per evitare lo sbiadimento della superficie.
- Non inclinare l'unità più di 35° o capovolgerla durante il trasporto.
- Posizionare l'unità su una superficie piana con un'inclinazione inferiore a 5°.
- L'unità funziona in modo più efficiente in determinati punti della stanza.
- Svuotare la vaschetta di raccolta della condensa prima di riporre l'unità per prolungarne la durata a fine stagione.
- Non utilizzare solventi chimici (benzene, alcool...) per pulire la superficie dell'unità per evitare graffi e/o danni.
- Assicurarsi di spegnere e scollegare l'apparecchio prima di rimuovere o installare la presa d'aria.
- Svuotare l'acqua dal serbatoio se si desidera spostare la macchina.
- La batteria deve essere rimossa dal dispositivo prima dello smaltimento.
- La batteria deve essere smaltita in modo sicuro.
- Scollegare l'apparecchio prima di procedere alla pulizia, alla manutenzione o al riempimento.



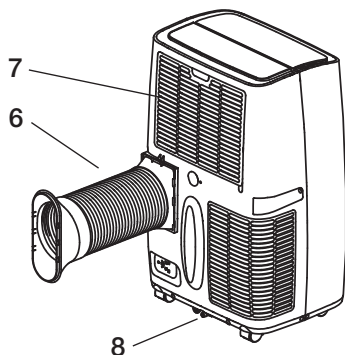
DESCRIZIONE DEL DISPOSITIVO

Frontal:



1. Pannello di controllo
2. Uscita aria fredda
3. Ricevitore di segnale
4. Telecomando
5. Maniglia per il trasporto
6. Condotto di scarico
7. Ingresso evaporatore
8. Drenaggio

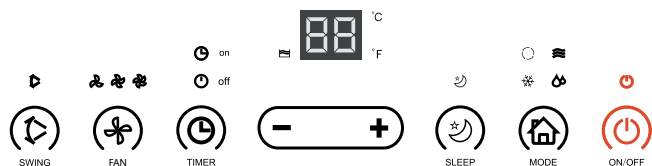
Posterior:



Le immagini contenute in questo manuale si basano sulla vista esterna di un modello standard, pertanto potrebbero differire dal modello acquistato.

PANNELLO DI CONTROLLO

Seguire queste istruzioni per il corretto funzionamento del condizionatore d'aria.



- | | | |
|-----------------|--|--|
| Acceso / Spento | Velocità | Aumento temporizzatore/Temperatura |
| Temporizzatore | Modalità | Diminuzione Temporizzatore/Temperatura |
| Oscillazione | Velocità della ventilatore
alta, media, bassa | Automatica, Ventilatore |
| | | Raffreddamento, deumidificatore |
| | | Serbatoio pieno |

Automatico, Freddo, Deumidificazione, Ventilatore

1. Accendere l'unità

- Collegalo, il dispositivo emette un segnale acustico, l'indicatore di alimentazione si illumina.
- Premere il pulsante di accensione e l'unità si accenderà.
- Il LED mostra la temperatura ambiente e funziona in modalità automatica.

2. Selezione della modalità operativa

Premere il pulsante modalità per selezionare la modalità desiderata come mostrato di seguito:



3. Regolazione della temperatura

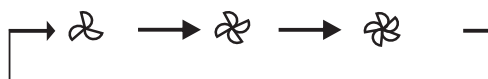
La temperatura può essere regolata in un intervallo compreso tra 15°C e 31°C con incrementi di 1°C.

Premere il pulsante "+" o "-" per aumentare o diminuire la temperatura di 1°C premendo una volta.

Il LED dell'unità visualizza la temperatura scelta per 5 secondi e poi visualizza la temperatura ambiente.

4. Regolazione della velocità della ventola.

Premere il pulsante della velocità per selezionare la velocità della ventola desiderata come mostrato di seguito:



5. Acceso

Quando si preme nuovamente il pulsante di accensione, l'unità emetterà "di". L'indicatore di alimentazione si spegne e smette di funzionare.

6. Notte

Premere questo pulsante per accedere alla modalità di sospensione.

7. Timer

Premere questo pulsante per programmare uno spegnimento temporizzato

8. Oscillazione

Premere questo tasto per selezionare l'oscillazione.

AVVERTENZE:

Il principio di funzionamento di ciascuna modalità

***Modalità AUTOMATICA:**

1. Una volta selezionata questa modalità, il sensore della temperatura interna agisce automaticamente per selezionare il funzionamento ideale con freddo, caldo o ventola.
2. Quando la temperatura ambiente è $\geq 24^{\circ}\text{C}$, l'unità seleziona automaticamente la modalità di raffreddamento.
3. Quando la temperatura ambiente è di 24°C , l'unità seleziona automaticamente la modalità ventilatore.

***Modalità dideumidificazione:**

1. Il ventilatore centrifugo superiore funzionerà a bassa velocità. La velocità non può essere regolata.
2. Il compressore e il ventilatore centrifugo inferiore si fermeranno dopo 8 minuti di funzionamento e si riattiveranno di nuovo dopo 6 minuti.
3. L'unità adotta la modalità di deumidificazione a temperatura costante. La velocità non può essere regolata.

***Modalità raffreddamento:**

1. Quando la temperatura ambiente è superiore a quella impostata, il compressore inizia a funzionare.
2. Quando la temperatura ambiente è inferiore a quella impostata, il compressore si arresta e la ventola superiore funziona alla velocità impostata originariamente.

***Modalità ventilatore:**

1. Il ventilatore centrifugo superiore funziona alla velocità impostata, mentre il compressore e il ventilatore centrifugo non funzionano.
2. La regolazione della temperatura non è possibile.



***Funzionamento del timer:**

1. Premere il pulsante "Timer" per impostare l'orario di spegnimento automatico mentre l'unità è in funzione.
2. Premere il pulsante "Timer" per impostare l'ora di accensione automatica mentre l'unità è pronta.
3. L'ora può essere impostata in un intervallo compreso tra 1 ora e 24 ore. Premere il pulsante di aumento o diminuzione della temperatura per aumentare o diminuire il tempo di 1 ora premendo una volta.

*** Funzionamento in modalità notturna:**

1. La modalità notturna è possibile quando l'unità è in modalità raffreddamento.
2. Premere il pulsante modalità notturna quando sia attiva la modalità raffreddamento, l'unità funzionerà in modalità notturna facendo sì che il ventilatore centrifugo superiore passi automaticamente a bassa velocità. La temperatura impostata aumenterà di 1°C dopo un'ora e aumenterà di 2°C dopo due ore. Dopo sei ore, l'unità smetterà di funzionare.

***Funzionamento dell'oscillazione**

1. Quando si attiva il pulsante di oscillazione, le lame oscillano automaticamente verso l'alto e verso il basso. Premere nuovamente il pulsante per interrompere l'oscillazione.

Avviso:

Il pannello di controllo ha una funzione di memoria, quando l'unità è pronta per funzionare, ma in stato di standby, l'inizializzazione della modalità di funzionamento può essere memorizzata. Quando si accende l'unità, funzionerà con la modalità di funzionamento dell'ultima volta, senza necessità di reimpostare nuovamente la modalità di funzionamento. (Questa condizione non è disponibile quando l'unità è in modalità AUTO).

TELECOMANDO

Il telecomando ha le seguenti funzioni:

1 **ACCENSIONE.** Con il dispositivo collegato, premendo questo pulsante sarà possibile accendere o spegnere l'unità.

2 **MODALITÀ.** Premere questo pulsante per cambiare modalità.

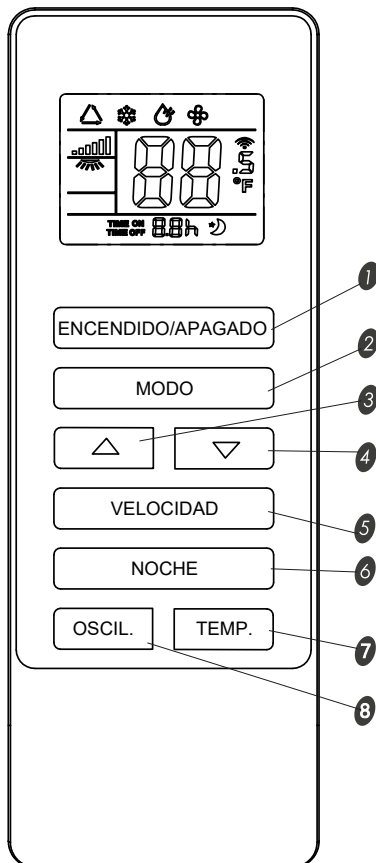
3-4 **PULSANTI DI REGOLAZIONE SU e GIÙ.** Servono per regolare la temperatura e il timer.

5 **VELOCITÀ.** Utilizzato per selezionare la velocità della ventola.

6 **NOCHE.**

7 **TIMER.**

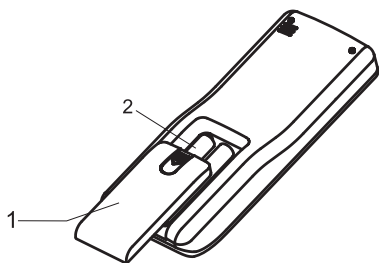
8 **OSCILLAZIONE**



Come installare le batterie

- **Inserimento delle batterie**

Far scorrere il coperchio. Assicurarsi che l'orientamento sia corretto.



1. Aprire il coperchio posteriore e rimuovere la pellicola isolante dalle batterie.
2. Posiziona le batterie nello slot, con l'anodo e il catodo rivolti nella direzione corretta.
3. Fissare il coperchio posteriore.

Avvisi:

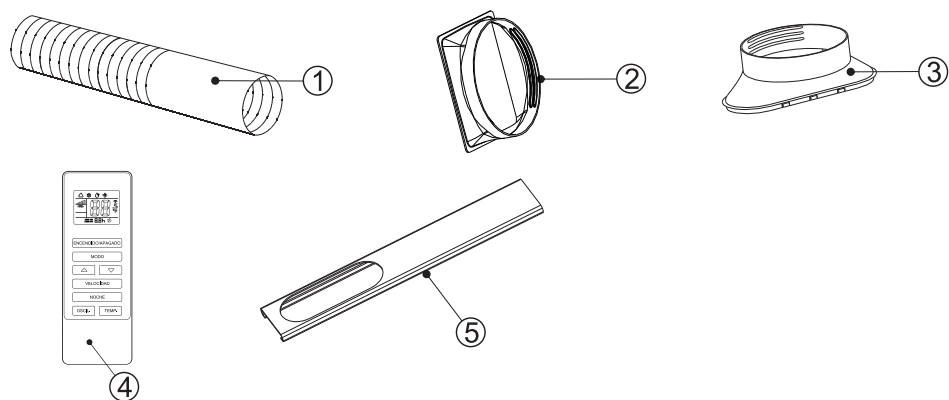
- 1) L'anodo e il catodo delle batterie devono corrispondere ai segni "+" e "-" del telecomando;
- 2) Non utilizzare batterie nuove insieme a batterie scariche;
- 3) Se non viene utilizzato per un lungo periodo, rimuovere le batterie.
- 4) Per evitare la contaminazione ambientale, rimuovere le batterie usate e smaltirle in modo sicuro e corretto.

- **Come usare**



Per azionare il condizionatore d'aria, puntare il telecomando verso il ricevitore del segnale. Il telecomando farà funzionare il condizionatore d'aria fino a una distanza di 5 m (16,4 piedi) se puntato verso il ricevitore del segnale.

INSTALLAZIONE



Accessori per l'installazione

1	Condotto di uscita dell'aria	4	Telecomando
2	Connettore del condotto di uscita dell'aria	5	Adattatore di Windows
3	Adattatore per uscita aria da finestra		

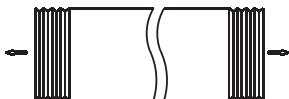
Posizione

- Accanto ad una finestra, porta o porta finestra.
- Mantenere una distanza libera di almeno 60 cm attorno all'unità in modo che nulla blocchi l'uscita dell'aria.
- Collegare un'estremità del tubo dell'aria all'uscita dell'aria nella parte inferiore dell'apparecchio.
- Estendere il tubo dell'aria per assicurarsi che l'altra estremità del tubo dell'aria abbia spazio tra la finestra, la porta o la porta-finestra.
- L'uscita o l'ingresso dell'aria non può essere bloccato.

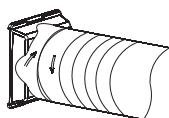
Installazione del condotto di uscita dell'aria e dell'adattatore

Come collegare i connettori al condotto di uscita dell'aria

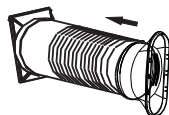
1. Estendere il condotto di uscita dell'aria estraendo le due estremità del condotto.



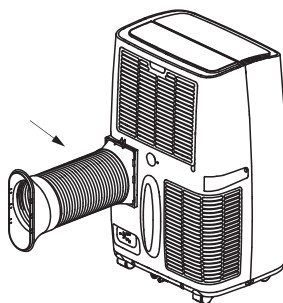
2. Montare il condotto di uscita dell'aria nel connettore del condotto di uscita dell'aria.



3. Inserire il connettore della finestra nel connettore in plastica.



4. Collegare il connettore del condotto dell'aria di scarico all'unità.



PROTEZIONE

Condizioni operative

Il dispositivo di protezione può intervenire ed arrestare l'apparecchio nei casi sotto indicati.

Raffreddamento La temperatura dell'aria interna è superiore a 43°C

La temperatura della stanza è inferiore a 15°C

Deumidificatore: La temperatura della stanza è inferiore a 15°C

Se il condizionatore d'aria funziona in modalità RAFFREDDAMENTO o DEUMIDIFICAZIONE con la porta o la finestra aperta per un lungo periodo e l'umidità relativa è superiore all'80%, potrebbe gocciolare dall'uscita.

Caratteristiche del dispositivo di protezione

1. Il dispositivo di protezione funzionerà nei seguenti casi.

Quando si riavvia l'apparecchio immediatamente dopo l'arresto del funzionamento o si cambia modalità durante il funzionamento, è necessario attendere 3 minuti.

2. Se scollegato, al riavvio il dispositivo tornerà alla modalità originale, il timer di accensione o spegnimento dovrà essere riconfigurato.



Drenaggio dell'acqua

Promemoria speciale: in questa unità è presente un sistema nascosto di riciclaggio dell'acqua di condensa. L'acqua di condensa viene mantenuta parzialmente riciclata tra il condensatore e la piastra dell'acqua. Quando il livello dell'acqua raggiunge il livello superiore, l'interruttore a galleggiante e l'indicatore di acqua piena (E4) si accendono per ricordare di scaricare l'acqua. Spegnerne e scollegare la spina, spostare l'apparecchio in un luogo adatto, rimuovere il tappo di scarico e scaricare completamente l'acqua. Dopo lo scarico, riposizionare il tappo per evitare perdite dall'apparecchio e bagnare il pavimento della stanza.

Se l'apparecchio è collocato in una posizione che favorisce il drenaggio, è possibile collegare il tubo flessibile di scarico all'apertura di drenaggio per scaricare l'acqua.

MANUTENZIONE

MANUTENZIONE DEL DISPOSITIVO

1. Scollegare l'apparecchio. Spegnerne innanzitutto l'apparecchio prima di scollegarlo dalla rete elettrica.
2. Pulire con un panno morbido e asciutto. Per la pulizia utilizzare acqua tiepida (meno di 40°C) se l'apparecchio è molto sporco.
3. Non utilizzare mai sostanze volatili come la benzina per pulire l'apparecchio.
4. Non spruzzare mai acqua sull'unità principale. Pericolo di scossa elettrica.

MANUTENZIONE FILTRO ARIA

È necessario pulire il filtro dell'aria dopo averlo utilizzato per circa 100 ore.

Pulirlo come segue:

1. Arrestare, scollegare l'apparecchio e rimuovere il filtro dell'aria
2. Pulire e reinstallare il filtro dell'aria. Se lo sporco è evidente, lavarlo con un po' di detersivo neutro in acqua tiepida. Dopo la pulizia, asciugarlo in un luogo fresco e ombreggiato e installarlo nuovamente.
3. Pulire il filtro dell'aria ogni due settimane se il condizionatore d'aria funziona in un ambiente estremamente polveroso.

MANUTENZIONE DOPO L'USO

1. Se si prevede di non utilizzare l'apparecchio per un lungo periodo, assicurarsi di rimuovere il tappo di gomma primario e secondario dall'apertura di scarico per scaricare l'acqua.
2. Lasciare l'apparecchio in funzione con la ventola solo per mezza giornata in una giornata soleggiata per asciugare l'interno dell'apparecchio ed evitare che si formi la muffa.
3. Arrestare il dispositivo e scollegarlo dalla fonte di alimentazione, quindi rimuovere le batterie dal telecomando e riporre correttamente il dispositivo.
4. Pulire il filtro dell'aria e reinstallarlo.
5. Rimuovere i condotti dell'aria e conservarli bene e coprire bene il foro.



RISOLUZIONE DEL PROBLEMA

I seguenti casi potrebbero non rappresentare sempre un guasto, verificare i suggerimenti riportati di seguito prima di contattare un centro di assistenza.

Problema	Analisi
Non funziona	<ul style="list-style-type: none">• Se la protezione è scattata o il fusibile è bruciato.• Attendere 3 minuti e riavviare, il dispositivo di protezione potrebbe impedire il funzionamento dell'unità.• Se le batterie del telecomando sono scariche• Se la spina non è collegata correttamente
Funziona solo per un momento	<ul style="list-style-type: none">• Se la temperatura impostata è vicina alla temperatura ambiente, è possibile abbassare la temperatura impostata.• L'uscita dell'aria è bloccata da a• ostacolo. Rimuovere l'ostacolo.
Funziona ma non è bello	<ul style="list-style-type: none">• Se la porta o la finestra è aperta• Se è in funzione un altro dispositivo di riscaldamento (riscaldatore, lampada...)• Il filtro dell'aria è sporco, pulirlo.• L'uscita o l'ingresso dell'aria è bloccato• La temperatura impostata è troppo alta
Perdita d'acqua durante lo spostamento	<ul style="list-style-type: none">• Scaricare la condensa prima dello spostamento.• Per evitare perdite d'acqua, posizionare l'unità su una superficie piana.
Non funziona e l'indicatore mostra E4	<ul style="list-style-type: none">• Rimuovere il tappo di gomma per scaricare l'acqua.• Se si riscontra frequentemente questo stato, contattare il servizio tecnico.

Prima di chiamare l'assistenza, controllare la macchina come segue

Fallimenti	Cause	Soluzioni
La macchina non si avvia	1.Non è collegato. 2. Spina o presa danneggiata. 3.Fusibile rotto.	1.Spina. 2.Sostituire il cavo di alimentazione o la presa . 3.Sostituire il fusibile presso un centro di assistenza (specifica: 3.15A/250VAC).
La macchina si ferma automaticamente	Il TIMER si ferma automaticamente oppure è stata raggiunta la temperatura programmata.	Riavviare o attendere il passaggio automatico
Non risulta fresco in modalità FREDDO	1.Abbassare la temperatura ambiente alla temperatura impostata. 2.La macchina entra in protezione antigelo	1.Questo è un fenomeno normale, la macchina si commuterà automaticamente finché la temperatura ambiente è superiore alla temperatura impostata. 2.La macchina passerà automaticamente alla modalità di funzionamento una volta terminata la protezione antigelo.
Il LED mostra il codice di errore "E2".	Il sensore della temperatura ambiente è difettoso o danneggiato.	Sostituire il sensore della temperatura ambiente.
Il LED mostra il codice di errore "E3".	Il sensore del tubo dell'olio dell'evaporatore è difettoso o danneggiato.	Sostituire il sensore del tubo dell'evaporatore.
Il LED mostra il codice di errore "E4".	Avviso serbatoio pieno	Scaricare l'acqua



GARANZIA

Gentile Cliente,
grazie per aver acquistato questo prodotto Original. In caso di difficoltà nell'installazione o nell'uso del prodotto, prima di contattare il supporto tecnico le consigliamo di consultare le istruzioni per l'uso.
Ci scusiamo se il prodotto è difettoso o presenta un problema di produzione. Il nostro agente autorizzato riparerà, sostituirà, rimborserà o fornirà parti di ricambio per il prodotto secondo i termini della garanzia. La garanzia decorre dal giorno dell'acquisto del prodotto presso un rivenditore autorizzato o tramite acquisto on-line e termina dopo 36 MESI. Le condizioni della garanzia sono:

- L'assistenza in garanzia è subordinata alla presentazione di una fattura di acquisto del prodotto valida, leggibile e non alterata.
- La garanzia cessa quando si constata che il prodotto è stato sottoposto a riparazioni, alterazioni o interventi da parte di persone non autorizzate.
- Nel periodo che intercorre tra il contatto con il servizio di assistenza e la riparazione dell'apparecchio, non verrà corrisposto alcun risarcimento per il tempo in cui l'apparecchio è fuori servizio.

Esclusioni dalla garanzia:

- Danni causati da trasporto, negligenza o uso improprio, montaggio o installazione errati, nonché da agenti esterni quali: fulmini atmosferici o elettrici, allagamenti, umidità, ecc.
- Danni causati da un'installazione non corretta.
- Danni estetici (ad es. graffi, scheggiature, ecc.) derivanti dall'uso.
- Uso non corretto e manutenzione periodica del prodotto come specificato nel manuale di istruzioni.
- Accessori o componenti di consumo.
- Il prodotto non è coperto da garanzia se manca la relativa targhetta di identificazione. Dovrà comunicare al servizio tecnico i dati riportati sulla targhetta di identificazione quando necessario.

Per usufruire della garanzia, recati presso il centro dove hai acquistato questo prodotto o contattaci tramite il sito <https://www.pccomponentes.com/support/> o scansionando il seguente codice QR:





ORIGINAL

AirFeel 3000W

