



ORIGINAL

CycloneClean X-Hand

ORIHANDCLEAN-148



USER MANUAL

MANUAL DE USO · MANUALE D'USO · MANUEL D'UTILISATION
MANUAL DE INSTRUÇÕES · BENUTZERHANDBUCH · MANUAL D'USUARI

CYCLONECLEAN X-HAND
ORIHANDCLEAN-148

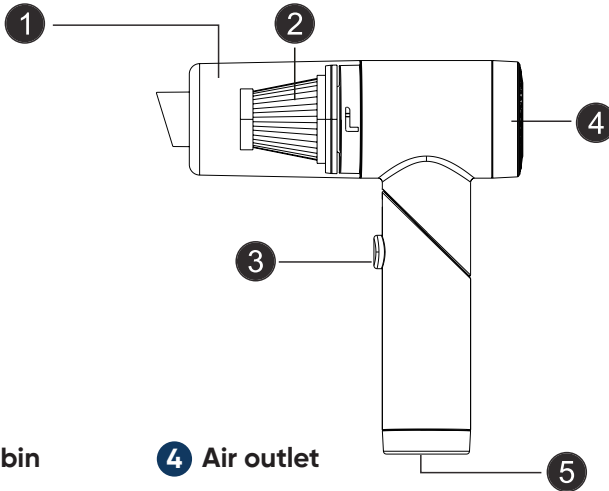


SPECIAL REMINDER:

PLEASE TURN OFF AND CHARGE.



PRODUCT INTRODUCTION



1 Dust bin

4 Air outlet

2 HEPA

5 Charging port

3 ON/OFF

FUNCTION INTRODUCTION

This product uses a digital high-speed motor with strong suction power, which can easily absorb dust, residue, soot, etc. in the car. It adopts 90 degree rotation and can be placed randomly in the interior space of the car.

PRODUCT FEATURES

1. Intelligent somatosensory, one touch to turn, easy to use.
2. Lightweight design, exquisite appearance.
3. The space in the car is placed at will.
4. Designed for holding balance and changing gravity.
5. Visual design, no dust is dumped.
6. Gravity closing design of dust cup.

DISMANTLING DIAGRAM

1 Scavenging mouth

Suitable for cleaning dust in various gaps such as car doors, seats and keyboard. Figure 1

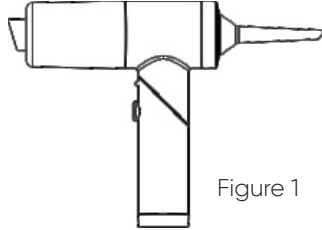


Figure 1

2 Brush

Combining the dual functions of suction and wiping, it is suitable for cleaning up dust on various cushions, suede parts of foot pads, keyboards and air-conditioning outlets. Figure 2

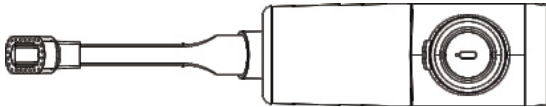


Figure 2

CHARGING

This product uses Type-c charging. Users can take out the dedicated charging cable for the Type-c interface inside the packaging box. The Type-c interface is located at the bottom of the instrument, with the Type-c interface end plugged into the socket at the bottom of the machine, and the other end plugged into a charger with an output of 5V.

PRECAUTIONS

1. Do not expose the product to direct sunlight
2. Do not place in fire or high temperature container to avoid fire or explosion
3. In case of quality problems, please do not disassemble it by yourself
4. This product has no waterproof function, please do not wash with water



PRODUCT PARAMETERS

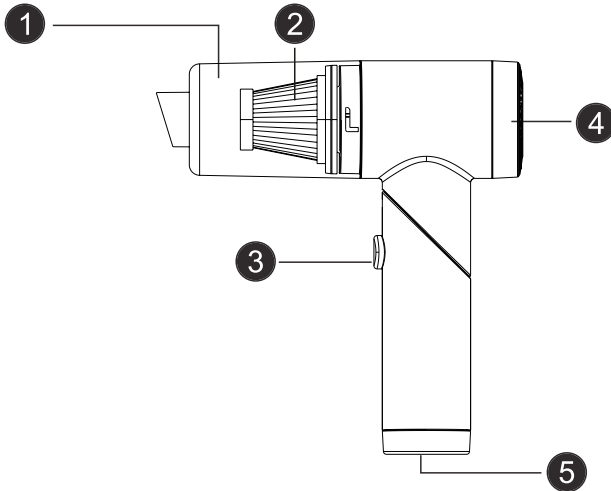
1. Product Name: free folding car vacuum cleaner
2. Model: ORIHANDCLEAN-148
3. Power Supply Mode: 2 Power Batteries
4. Charging Voltage: 5V-2A
5. Battery Capacity: 2600mAh
6. Charging Time: about 3.5 hours
7. Dust Collection Bin: 120ml



**RECORDATORIO ESPECIAL:
POR FAVOR, APAGUE Y CARGUE.**



INTRODUCCIÓN DEL PRODUCTO



1 Cubo de basura

4 Salida de aire

2 HEPA

5 Puerto de carga

3 ENCENDIDO/APAGADO

INTRODUCCIÓN A LAS FUNCIONES

Este producto utiliza un motor digital de alta velocidad con gran potencia de succión, capaz de absorber fácilmente el polvo, los residuos, el hollín, etc. del interior del coche. Adopta una rotación de 90 grados y se puede colocar aleatoriamente en el espacio interior del coche.

CARACTERÍSTICAS DEL PRODUCTO

1. Inteligente somatosensorial, se enciende con un solo toque, fácil de usar.
2. Diseño ligero, apariencia exquisita.
3. El espacio en el coche se coloca a voluntad.
4. Diseñado para mantener el equilibrio y cambiar la gravedad.
5. Diseño visual, sin polvo acumulado.
6. Diseño de cierre por gravedad del recipiente para el polvo.

DIAGRAMA DE DESMONTAJE

1 Boca carroñera

Adecuado para limpiar el polvo en diversos huecos, como puertas de automóviles, asientos y teclados. Figura 1

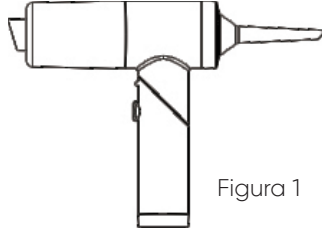


Figura 1

2 Cepillo

Combina las funciones duales de succión y limpieza, por lo que es adecuado para limpiar el polvo de diversos cojines, partes de ante de las almohadillas para los pies, teclados y salidas de aire acondicionado. Figura 2

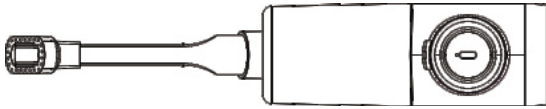


Figura 2

CARGA

Este producto utiliza carga tipo C. Los usuarios pueden sacar el cable de carga específico para la interfaz tipo C que se encuentra dentro de la caja del embalaje. La interfaz tipo C se encuentra en la parte inferior del instrumento, con el extremo de la interfaz tipo C enchufado en la toma situada en la parte inferior del aparato y el otro extremo enchufado a un cargador con una salida de 5 V.

PRECAUCIONES

1. No exponga el producto a la luz solar directa
2. No lo coloque en el fuego ni en recipientes a altas temperaturas para evitar incendios o explosiones
3. En caso de problemas de calidad, no lo desmonte usted mismo
4. Este producto no es resistente al agua, por favor, no lo lave con agua



PARÁMETROS DEL PRODUCTO

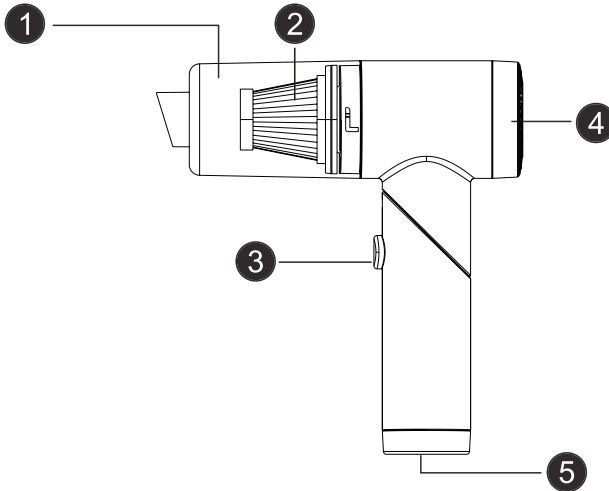
1. Nombre del producto: aspiradora plegable para coche gratuita
2. Modelo: ORIHANDCLEAN-148
3. Modo de alimentación: 2 pilas
4. Voltaje de carga: 5 V-2 A
5. Capacidad de la batería: 2600 mAh
6. Tiempo de carga: aproximadamente 3,5 horas
7. Contenedor para recoger el polvo: 120 ml

CYCLONECLEAN X-HAND
ORIHANDCLEAN-148



**PROMEMORIA SPECIALE:
SPEGNERE E RICARICARE.**

INTRODUZIONE AL PRODOTTO



1 Cestino della spazzatura

4 Uscita dell'aria

2 HEPA

5 Porta di ricarica

3 ACCESO/SPENTO

INTRODUZIONE ALLE FUNZIONI

Questo prodotto utilizza un motore digitale ad alta velocità con una forte potenza di aspirazione, in grado di assorbire facilmente polvere, residui, fuliggine, ecc. presenti nell'abitacolo dell'auto. Adotta una rotazione di 90 gradi e può essere posizionato in modo casuale all'interno dell'abitacolo dell'auto.

CARATTERISTICHE DEL PRODOTTO

1. Intelligente sistema somatosensoriale, accensione con un solo tocco, facile da usare.
2. Design leggero, aspetto raffinato.
3. Lo spazio nell'auto è posizionato a piacere.
4. Progettato per mantenere l'equilibrio e modificare la gravità.
5. Design visivo, nessuna traccia di polvere.
6. Design con chiusura a gravità del contenitore raccogli-polvere.

1 Bocca che pulisce

Adatto per pulire la polvere da varie fessure, come porte e sedili dell'auto e tastiere. Figura 1

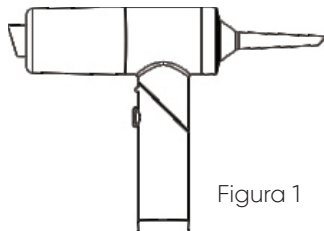


Figura 1

2 Spazzola

Combinando la doppia funzione di aspirazione e pulizia, è adatto per rimuovere la polvere da vari cuscini, parti in pelle scamosciata di poggiatesta, tastiere e bocchette dell'aria condizionata. Figura 2

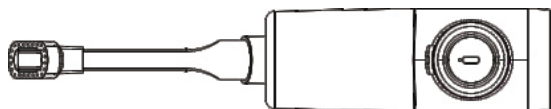


Figura 2

RICARICA

Questo prodotto utilizza la ricarica di tipo C. Gli utenti possono estrarre il cavo di ricarica dedicato per l'interfaccia di tipo C all'interno della confezione. L'interfaccia di tipo C si trova nella parte inferiore dello strumento, con l'estremità dell'interfaccia di tipo C inserita nella presa nella parte inferiore della macchina e l'altra estremità inserita in un caricabatterie con un'uscita di 5 V.

PRECAUZIONI

1. Non esporre il prodotto alla luce diretta del sole
2. Non collocare nel fuoco o in contenitori ad alta temperatura per evitare incendi o esplosioni
3. In caso di problemi di qualità, si prega di non smontarlo da soli
4. Questo prodotto non è impermeabile, si prega di non lavarlo con acqua



PARAMETRI DEL PRODOTTO

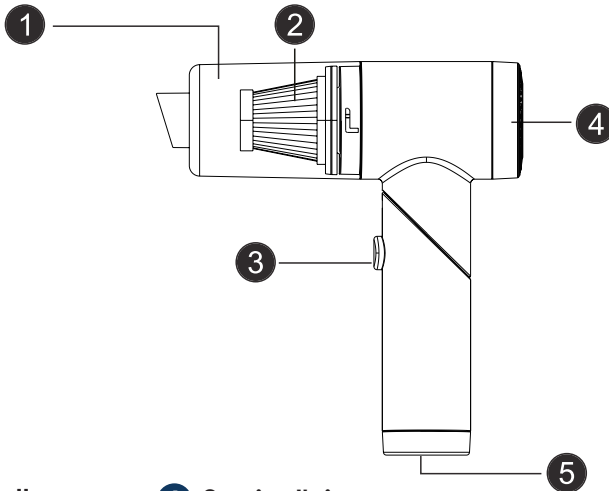
1. Nome del prodotto: aspirapolvere pieghevole gratuito per auto
2. Modello: ORIHANDCLEAN-148
3. Modalità di alimentazione: 2 batterie di alimentazione
4. Tensione di ricarica: 5 V-2 A
5. Capacità della batteria: 2600 mAh
6. Tempo di ricarica: circa 3,5 ore
7. Contenitore di raccolta della polvere: 120 ml



RAPPEL SPÉCIAL :

VEUILLEZ ÉTEINDRE ET RECHARGER.

PRÉSENTATION DU PRODUIT



1 Poubelle

4 Sortie d'air

2 HEPA

5 Port de recharge

3 MARCHÉ/ARRÊT

PRÉSENTATION DES FONCTIONS

Ce produit utilise un moteur numérique à grande vitesse doté d'une forte puissance d'aspiration, qui peut facilement absorber la poussière, les résidus, la suie, etc. dans la voiture. Il adopte une rotation à 90 degrés et peut être placé n'importe où dans l'habitacle de la voiture.

CARACTÉRISTIQUES DU PRODUIT

1. Somatosensoriel intelligent, une seule touche pour allumer, facile à utiliser.
2. Conception légère, apparence raffinée.
3. L'espace dans la voiture est aménagé à volonté.
4. Conçu pour maintenir l'équilibre et modifier la gravité.
5. Conception visuelle, aucune poussière n'est déversée.
6. Conception à fermeture par gravité du bac à poussière.

SCHÉMA DE DÉMONTAGE

1 Bouche charognarde

Convient pour nettoyer la poussière dans divers interstices tels que les portes de voiture, les sièges et les claviers. Figure 1

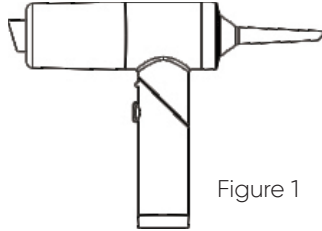


Figure 1

2 Brosse

Combinant les deux fonctions d'aspiration et d'essuyage, il convient au nettoyage de la poussière sur divers coussins, les parties en daim des repose-pieds, les claviers et les bouches d'air conditionné. Figure 2

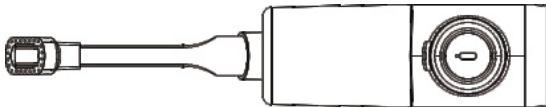


Figure 2

RECHARGE

Ce produit utilise un chargement de type C. Les utilisateurs peuvent retirer le câble de chargement dédié à l'interface de type C à l'intérieur de l'emballage. L'interface de type C est située au bas de l'instrument, l'extrémité de l'interface de type C étant branchée dans la prise au bas de l'appareil et l'autre extrémité branchée dans un chargeur avec une sortie de 5 V.

PRÉCAUTIONS

1. Ne pas exposer le produit à la lumière directe du soleil
2. Ne pas placer dans un feu ou un récipient à haute température afin d'éviter tout risque d'incendie ou d'explosion
3. En cas de problèmes de qualité, veuillez ne pas le démonter vous-même
4. Ce produit n'est pas étanche, veuillez ne pas le laver à l'eau



PARAMÈTRES DU PRODUIT

1. Nom du produit : aspirateur pliable gratuit pour voiture
2. Modèle : ORIHANDCLEAN-148
3. Mode d'alimentation : 2 piles
4. Tension de charge : 5 V-2 A
5. Capacité de la batterie : 2600 mAh
6. Temps de charge : environ 3,5 heures
7. Bac de collecte de poussière : 120 ml

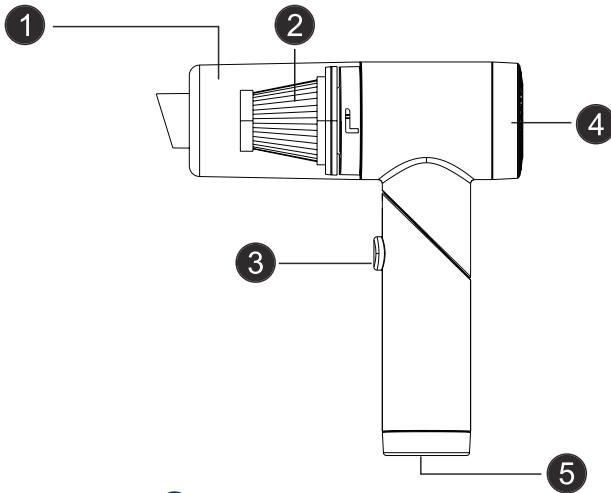


LEMBRETE ESPECIAL:

POR FAVOR, DESLIGUE E CARREGUE.



INTRODUÇÃO AO PRODUTO



- 1** Caixa do lixo
- 2** HEPA
- 3** Ligar/Desligar
- 4** Saída de ar
- 5** Porta de carregamento

INTRODUÇÃO À FUNÇÃO

Este produto utiliza um motor digital de alta velocidade com forte poder de sucção, que pode facilmente absorver poeira, resíduos, fuligem, etc. no carro. Adota uma rotação de 90 graus e pode ser colocado aleatoriamente no espaço interior do carro.

CARACTERÍSTICAS DO PRODUTO

1. Somatossensorial inteligente, um toque para ligar, fácil de usar.
2. Design leve, aparência requintada.
3. O espaço no carro é colocado à vontade.
4. Concebido para manter o equilíbrio e alterar a gravidade.
5. Design visual, sem poeira acumulada.
6. Design de fecho por gravidade do copo coletor de pó.

DIAGRAMA DE DESMONTAGEM

1 Boca necrófaga

Adequado para limpar o pó em várias fendas, tais como portas de automóveis, bancos e teclados. Figura 1

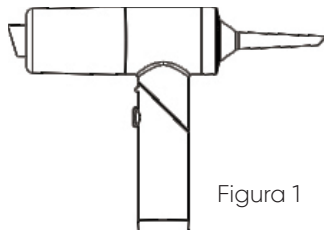


Figura 1

2 Escova

Combinando as funções duplas de sucção e limpeza, é adequado para limpar o pó em várias almofadas, partes de camurça de apoios para os pés, teclados e saídas de ar condicionado. Figura 2

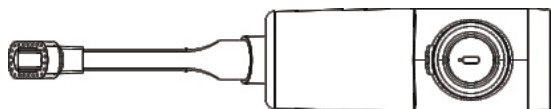


Figura 2

CARREGAMENTO

Este produto utiliza carregamento tipo C. Os utilizadores podem retirar o cabo de carregamento dedicado para a interface tipo C dentro da caixa da embalagem. A interface tipo C está localizada na parte inferior do instrumento, com a extremidade da interface tipo C conectada à tomada na parte inferior da máquina e a outra extremidade conectada a um carregador com saída de 5 V.

PRECAUÇÕES

1. Não exponha o produto à luz solar direta
2. Não coloque em fogo ou recipiente com alta temperatura para evitar incêndio ou explosão
3. Em caso de problemas de qualidade, não desmonte o produto por conta própria
4. Este produto não é à prova de água, não lave com água



PARÂMETROS DO PRODUTO

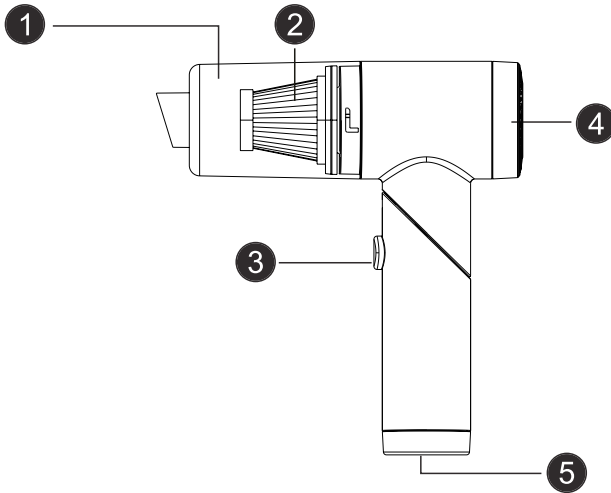
1. Nome do produto: aspirador de pó dobrável para automóvel
2. Modelo: ORIHANDCLEAN-148
3. Modo de alimentação: 2 pilhas
4. Tensão de carregamento: 5 V-2 A
5. Capacidade da bateria: 2600 mAh
6. Tempo de carregamento: cerca de 3,5 horas
7. Caixa coletora de pó: 120 ml



BESONDERE ERINNERUNG:

BITTE AUSSCHALTEN UND AUFLADEN.

PRODUKTVORSTELLUNG



1 Mülltonne

4 Luftauslass

2 HEPA

5 Ladeanschluss

3 EIN/AUS

FUNKTIONSBESCHREIBUNG

Dieses Produkt verwendet einen digitalen Hochgeschwindigkeitsmotor mit starker Saugkraft, der Staub, Rückstände, Ruß usw. im Auto mühelos aufsaugen kann. Es lässt sich um 90 Grad drehen und kann beliebig im Innenraum des Autos platziert werden.

PRODUKTMERKMALE

1. Intelligente somatosensorische Funktion, mit einem Tastendruck zu bedienen, einfach zu verwenden.
2. Leichtes Design, exquisites Aussehen.
3. Der Platz im Auto kann beliebig genutzt werden.
4. Entwickelt, um das Gleichgewicht zu halten und die Schwerkraft zu verändern.
5. Visuelles Design, kein Staub wird abgeladen.
6. Schwerkraftverschlussdesign des Staubbehälters.

DEMONTAGEPLAN

1 Aasfressender Mund

Geeignet zum Reinigen von Staub in verschiedenen Spalten, wie z. B. Autotüren, Sitzen und Tastaturen. Abbildung 1

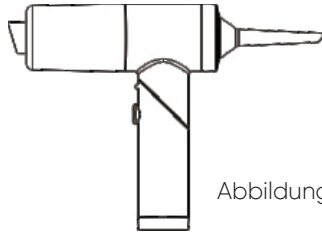


Abbildung 1

2 Bürste

Durch die Kombination der beiden Funktionen Saugen und Wischen eignet es sich zum Entfernen von Staub auf verschiedenen Polstern, Wildlederteilen von Fußpolstern, Tastaturen und Klimaanlageauslässen. Abbildung 2

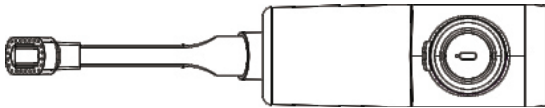


Abbildung 2

AUFLADEN

Dieses Produkt verwendet einen Typ-C-Anschluss zum Aufladen. Benutzer können das spezielle Ladekabel für den Typ-C-Anschluss aus der Verpackung entnehmen. Der Typ-C-Anschluss befindet sich an der Unterseite des Geräts. Stecken Sie das eine Ende des Kabels in die Buchse an der Unterseite des Geräts und das andere Ende in ein Ladegerät mit einer Ausgangsleistung von 5 V.

VORSICHTSMASSNAHMEN

1. Setzen Sie das Produkt keiner direkten Sonneneinstrahlung aus
2. Nicht in Feuer oder Behälter mit hohen Temperaturen legen, um Brände oder Explosionen zu vermeiden
3. Bei Qualitätsproblemen zerlegen Sie das Gerät bitte nicht selbst
4. Dieses Produkt ist nicht wasserdicht, bitte nicht mit Wasser waschen



PRODUKTPARAMETER

1. Produktname: kostenloser faltbarer Autostaubsauger
2. Modell: ORIHANDCLEAN-148
3. Stromversorgungsmodus: 2 Strombatterien
4. Ladespannung: 5 V-2 A
5. Batteriekapazität: 2600 mAh
6. Ladezeit: ca. 3,5 Stunden
7. Staubauffangbehälter: 120 ml

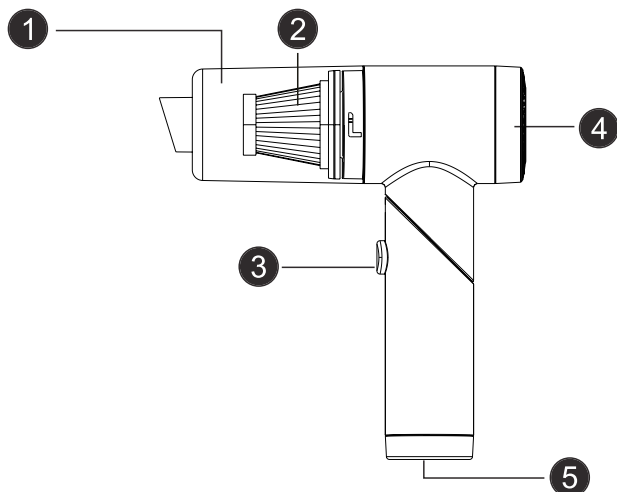
CYCLONECLEAN X-HAND
ORIHANDCLEAN-148



RECORDATORI ESPECIAL:

APAGUEU I CARREGUEU L'APARELL.

PRESENTACIÓ DEL PRODUCTE



- 1** Contenedor per a la pols
- 2** HEPA
- 3** ENCENDRE/APAGAR
- 4** Sortida d'aire
- 5** Port de càrrega

PRESENTACIÓ DE LES FUNCIONS

Aquest aparell utilitza un motor digital d'alta velocitat amb una forta potència d'aspiració, que pot absorbir fàcilment pols, residus, sutge, etc. al cotxe. Es pot girar fins a 90 graus i es pot moure per l'espai interior del cotxe.

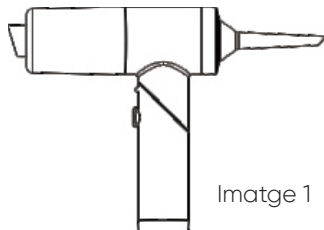
CARACTERÍSTIQUES DEL PRODUCTE

1. Sensor somàtic intel·ligent, un toc per girar-lo i fàcil d'utilitzar.
2. Disseny lleuger, aspecte exquisit.
3. Es pot ubicar a qualsevol lloc del cotxe.
4. Dissenyat per mantenir l'equilibri i aprofitar la gravetat.
5. Disseny visual, no perd pols.
6. Disseny de tancament per gravetat del contenidor de pols.

DIAGRAMA DE DESMUNTATGE

1 Boca d'aspiració

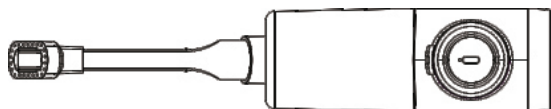
Apta per netejar la pols en diversos espais, com portes de cotxes, seients i teclats. Imatge 1



Imatge 1

2 Raspall

Si es combinen les funcions duals d'aspiració i neteja, és una bona opció per netejar la pols de diversos coixins, catifes de peus, teclats i sortides d'aire condicionat. Imatge 2



Imatge 2

CÀRREGA

Aquest aparell utilitza un carregador tipus c. Els usuaris poden trobar el cable de càrrega tipus c dins de la caixa d'embalatge. El cable tipus c es connecta a la part inferior de l'aparell, on hi ha l'orifici corresponent. Després, cal connectar-lo al carregador i a una sortida de 5V.

PRECAUCIONS

1. No exposeu l'aparell en contacte amb llum solar directa
2. No el poseu a prop de foc o al costat de recipient d'alta temperatura per evitar incendis o explosions
3. En cas de problemes de qualitat, no el desmunteu vosaltres mateixos
4. Aquest producte no té funció impermeable, no el renteu amb aigua

PARÀMETRES DEL PRODUCTE

1. Nom del producte: aspirador de cotxe plegable
2. Model: ORIHANDCLEAN-148
3. Mode d'alimentació: 2 bateries d'alimentació
4. Tensió de càrrega 5 V/2 A
5. Capacitat de la bateria: 2600 mAh
6. Temps de càrrega: unes 3,5 hores
7. Contenidor de recollida de la pols: 120 ml



ORIGINAL

WWW.ORIGINALHOME.COM